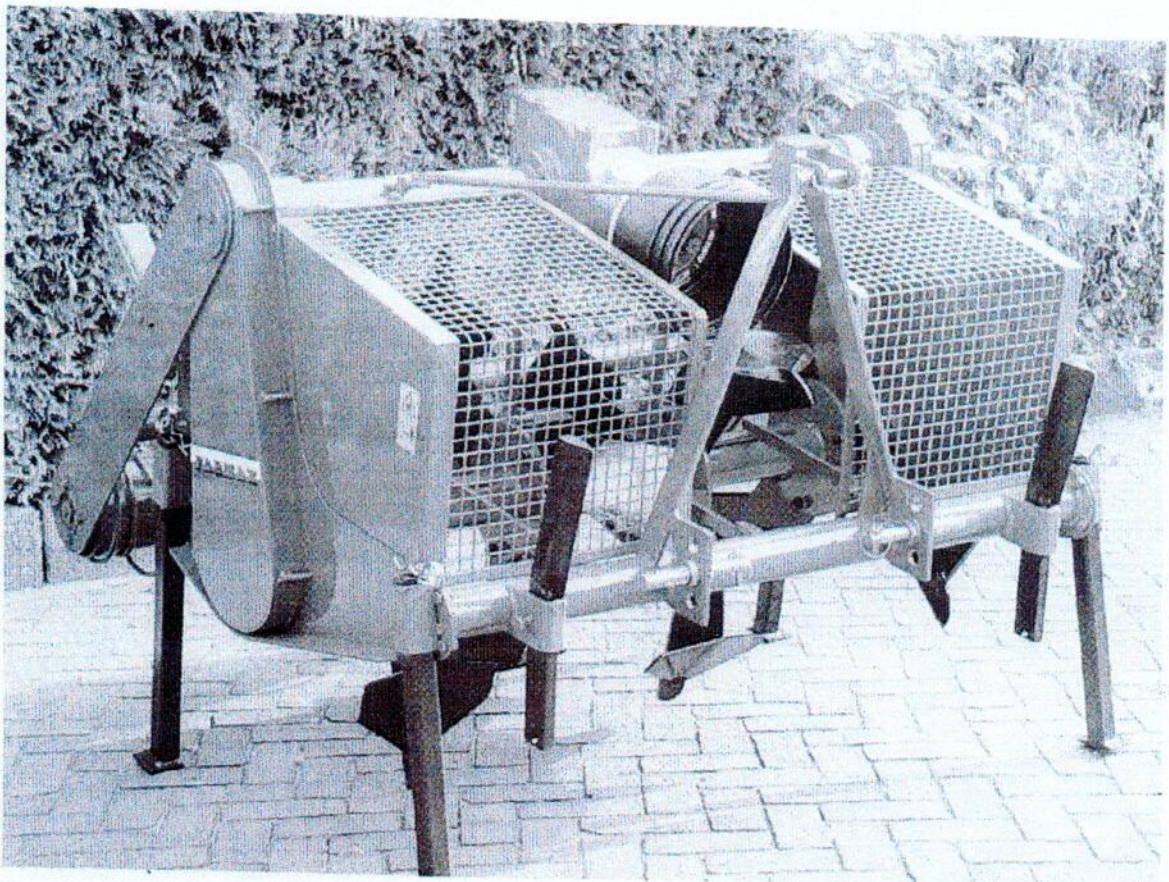


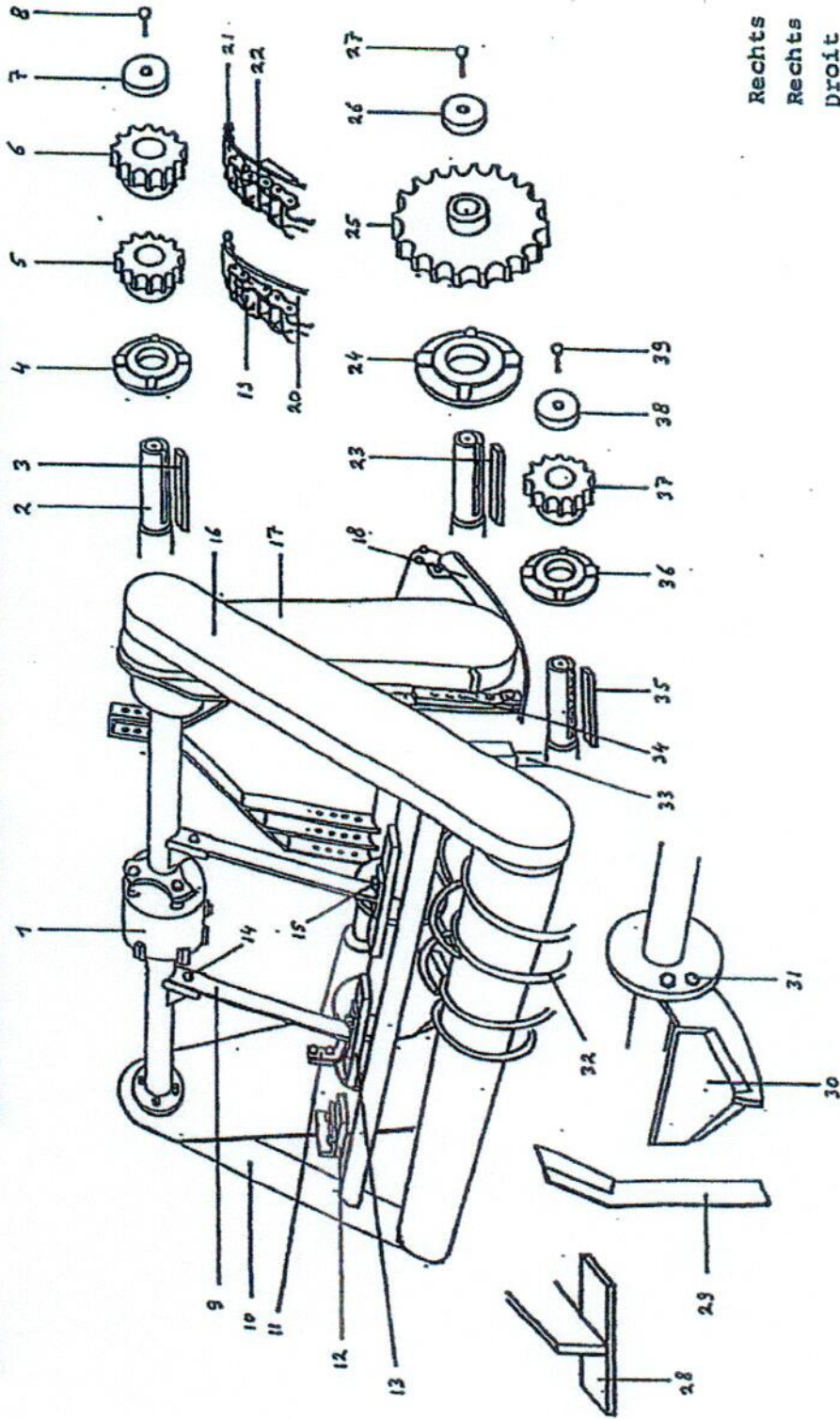
FarmaX

Handleiding en onderdelenlijst

FarmaX ERP



ERP SPITMACHINE - SPATENMACHINE - BECHSE - DIGGING MACHINE



Rechts
Rechts
Droit
Right.

Links
Links
Gauche
Left

ERP ONDERDELENLIJST
ERP SPITMACHINE

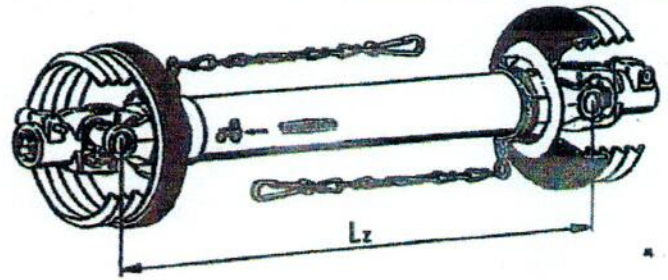
ERSATZTEILLISTE
SPATENMASCHINE

<i>Tek. nr.</i> <i>Pos. nr.</i>	<i>Stuknr.</i> <i>Teilnr.</i>	<i>Omschrijving</i>	<i>Umschreibung</i>
1	F010101	Aandrijfbak	Getriebe
2	F010201	Steekas ERP 90	Antriebswelle
	F010202	Steekas ERP 105	Antriebswelle
	F010203	Steekas ERP 120	Antriebswelle
	F010204	Steekas ERP 140	Antriebswelle
	F010205	Steekas ERP 155	Antriebswelle
3	F060401	Spie	Keil
4	F010404	Lager	Lager
	F010405	Trekbus	Rohr
5	F010540	Kettingwiel 10 tands	Kettenrad
6	F010501	Kettingwiel 27 tands	Kettenrad
	F010503	Kettingwiel 28 tands	Kettenrad
	F010506	Kettingwiel 26 tands	Kettenrad
7	F060310	Borgplaat	Schutzteil
8	F060110	Bout	Bolzen
9	F030201	Afstrijker-steel	Abstreifer-stiel
10	F050601	Bevestigingsplaat	Konsole
11	F030101	Hoekafschrapper rotor	Rotor-schraber Ecke
12	F030301	Hoekafstrijkerplaat	Abstreifer platte Ecke
13	F030302	Afstrijker plaat	Abstreifer platte
14	F060120	Bout	Bolzen
	F060801	Veerring	Federring
	F060220	Moer	Mutter
15	F060111	Bout	Bolzen
	F060215	Moer	Mutter
16	F040120	Kettingkast eggerol	Kettenkasten
	F500302	Pakking kettingkast eggerol	Dichtung Kettenkasten
17	F040101	Kettingkast rotor	Kettenkasten
	F500301	Pakking kettingkast rotor	Dichtung Kettenkasten
	F060121	Spanbout	Spannschraube
	F060220	Moer	Mutter
18	F050102	Glijslot rechts	Gleitkufe rechts
	F050101	Glijslot links	Gleitkufe links
19	F010640	Ketting rotor 5/4"	Kette
20	F010701	Kettingspanner rotor	Kettenspanner
21	F010702	Kettingspanner eggerol	Kettenspanner
22	F010601	Ketting eggerol	Kette
23	F060420	Spie	Keil
24	F010403	Lagerhuis	Lagergehäuse
25	F010541	Kettingwiel 23 tands	Kettenrad
26	F060310	Borgplaat	Schutzteil

<i>Tek. nr.</i> <i>Pos. nr.</i>	<i>Stuknr.</i> <i>Teilnr.</i>	<i>Omschrijving</i>	<i>Umschreibung</i>
27	F060110	Bout	Bolzen
28	F030102	Rotorschrafer	Rotot-schraber
29	F020201	Meskouter	Messersech
30	F020101	Spitmes 25 cm - ERP 90-105	Spatenmesser
	F020102	Spitmes 28 cm - ERP 125-140	Spatenmesser
	F020102-3	Spitmes 30 cm - ERP 155	Spatenmesser
31	F060180	Bout	Bolzen
	F060230	Veerring	Federring
	F060250	Moer	Mutter
32	F020301	Verende tand 10 mm	Federnde Zinke
33	F050301	Steunpoot	Stützpfiler
34	F050401	Steun diepte-instelling slof	Stütze
35	F060410	Spie	Keil
36	F010402	Lagerhuis	Lagergehäuse
37	F010502	Kettingwiel 16 tands	Kettenrad
	F010504	Kettingwiel 15 tands	Kettenrad
	F010505	Kettingwiel 17 tands	Kettenrad
38	F060301	Borgplaat	Schutzteil
39	F060101	Bout	Bolzen
	F050501	Steun verstelling eggerol	Stütze
	F040201	Afschermrek voor links ERP 90	Schutzgitter vorn links
	F040202	Afschermrek voor links ERP 105	Schutzgitter vorn links
	F040203	Afschermrek voor links ERP 125	Schutzgitter vorn links
	F040204	Afschermrek voor rechts ERP 90	Schutzgitter vorn rechts
	F040205	Afschermrek voor rechts ERP 105	Schutzgitter vorn rechts
	F040206	Afschermrek voor rechts ERP 125	Schutzgitter vorn rechts
	F040207	Afschermrek achter ERP 90	Schutzgitter hinter
	F040208	Afschermrek achter ERP 105	Schutzgitter hinter
	F040209	Afschermrek achter ERP 125	Schutzgitter hinter
	F060901	Aanspanpen onder	Bolz unten
	F060902	Aanspanpen boven	Bolz oben
	F060501	Borgpen	Verschlussring

Onderdelen Walterscheid koppelingsassen

WALTERSCHEID



Koppelingsas compleet
Gelenkwelle compleet
PTO drive shafts complete

Type Baugröße Size	Profieltypen Profipaarungen Profile matings	Bescherming Schutz Guard	Length (ingeschoven, Lz=710 mm) Länge (zusammengeschoven, Lz=710 mm) Length (compressed, Lz=710 mm)
W2300	0v/1	SD15	378775
W2400	1b/2a	SD25	369450
W2500	S4/S5	SD25	375476
W2600	S5H/S6	SD35	170122

Gebroekte nummers zijn
Walterscheid onderdeelnnummers.

Gezeigte Nummer sind
Walterscheid Bauteile.
The numbers shown are
Walterscheid part numbers.

Koppelingsas onderdelen
Gelenkwelle Einzelteile
PTO drive shafts components



zie volgende pagina
siehe nächste Seite
see next page

zie volgende pagina
siehe nächste Seite
see next page

Type Baugröße Size	1	2	3	4	5	6	7
	Kruisstuk Kreuzgarnitur Cross	Gaffel Rillengabel Inboard yoke	Spanstift Spannstift Straight pin	Binnenpijp Profilrohr Profile tube	Buitenpijp Profilrohr Profile tube	Gaffel Rillengabel Inboard yoke	Spanstift Spannstift Straight pin
W2300	21.00.00	21.11.00	61.05.04	0v 75.11.16	75.15.16	1	21.12.00
W2400	35.00.00	35.13.00	61.05.08	1b 75.25.15	75.35.15	2a	35.14.00
W2500	36.00.00	36.13.100	61.05.12	S4 75.44.18	75.45.18	S5	36.14.100
W2600	26.00.00	26.13.00	61.06.08	S5H 75.45.139	75.46.102	S6	26.14.00

FarmaX™

Koppelingen

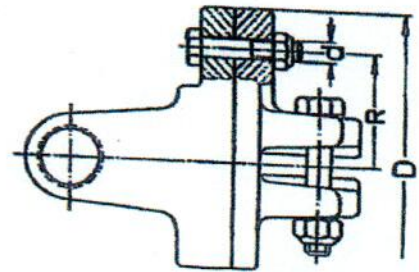
Kupplungen

Clutches



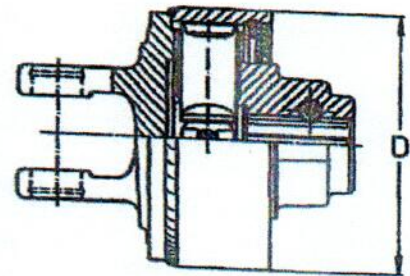
K61/20 Breekboutkoppeling, Scherbolzenkupplung, Shear bolt clutch

Type Baugröße Size	D Ø [mm]	Onderdeel Ersatzteil Spare part	Moment Drehmoment Torque	R. [mm]	Bout Bolzen Bolt
W2300	140	57.102.18	160 daNm	48	M8
W2400	156	57.157.18	186 daNm	56	M8
W2500	156	57.124.18	213 daNm	64	M8



K64 Nockenschakeling, Nockenschaltkupplung, Cam-type cut-out clutch

Type Baugröße Size	Type Typ Type	D Ø [mm]	Onderdeel Ersatzteil Spare part	Moment Drehmoment Torque	
W2300	K64/1 R	130	59.110.11	110 daNm	1 3/8" (6)
W2400	K64/2 R	168	59.135.12	180 daNm	1 3/8" (6)
W2500	K64/2 R	168	59.139.12	180 daNm	1 3/4" (6)
W2600	K64/2 R	168	59.140.12	220 daNm	1 3/4" (6)



K92 Slipkoppeling, Reibkupplung, Friction clutch

Type Baugröße Size	L [mm]	Onderdeel Ersatzteil Spare part	Moment Drehmoment Torque	
W2300	44	56.115.16	55 daNm	1 3/8" (6)
W2400	44	56.115.16	75 daNm	1 3/8" (6)

