

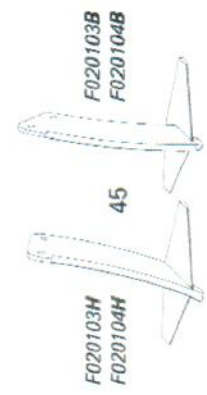
**Rechts**

**Links**

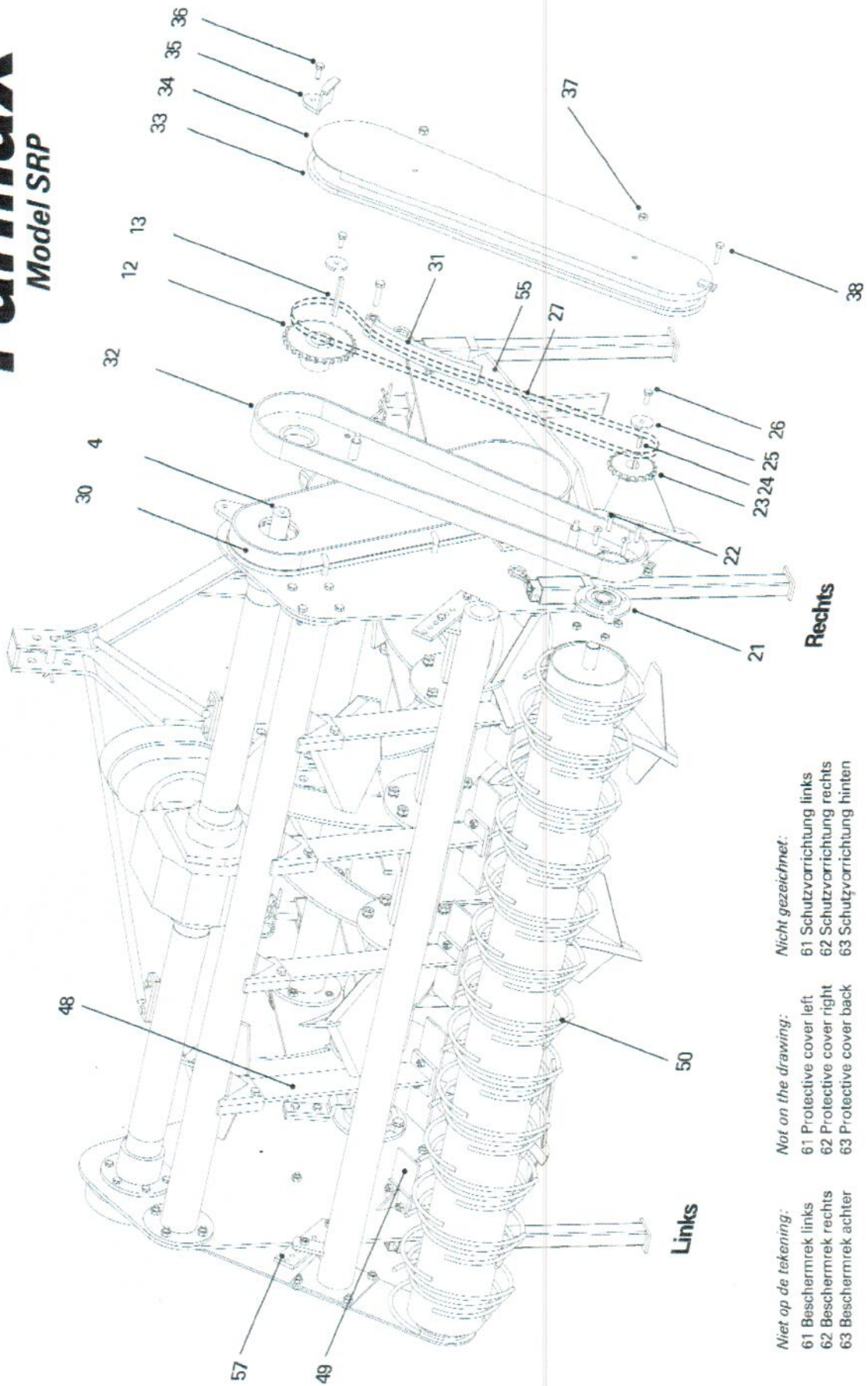
*Niet op de tekening:*  
 61 Beschermrek links  
 62 Beschermrek rechts  
 63 Beschermrek achter

*Not on the drawing:*  
 61 Protective cover left  
 62 Protective cover right  
 63 Protective cover back

*Nicht gezeichnet:*  
 61 Schutzvorrichtung links  
 62 Schutzvorrichtung rechts  
 63 Schutzvorrichtung hinten



# FarmaX™ Model SRP



*Niet op de tekening:*  
 61 Beschermerk links  
 62 Beschermerk rechts  
 63 Beschermerk achter

*Not on the drawing:*  
 61 Protective cover left  
 62 Protective cover right  
 63 Protective cover back

*Nicht gezeichnet:*  
 61 Schutzvorrichtung links  
 62 Schutzvorrichtung rechts  
 63 Schutzvorrichtung hinten



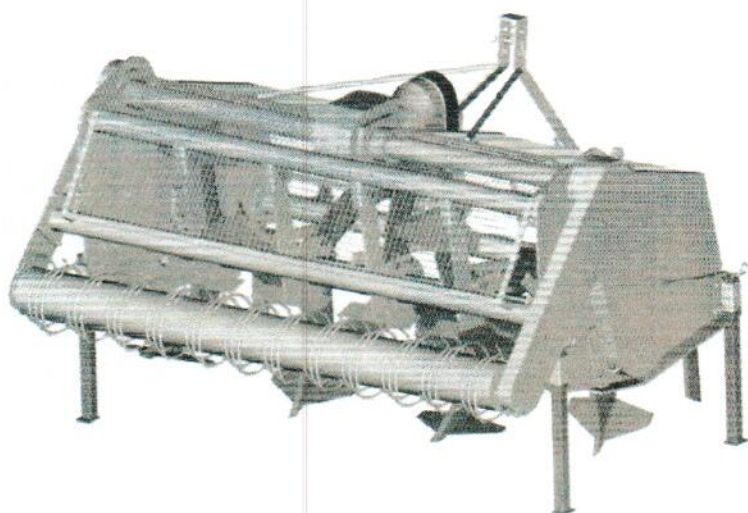
## SRP Reservedelen

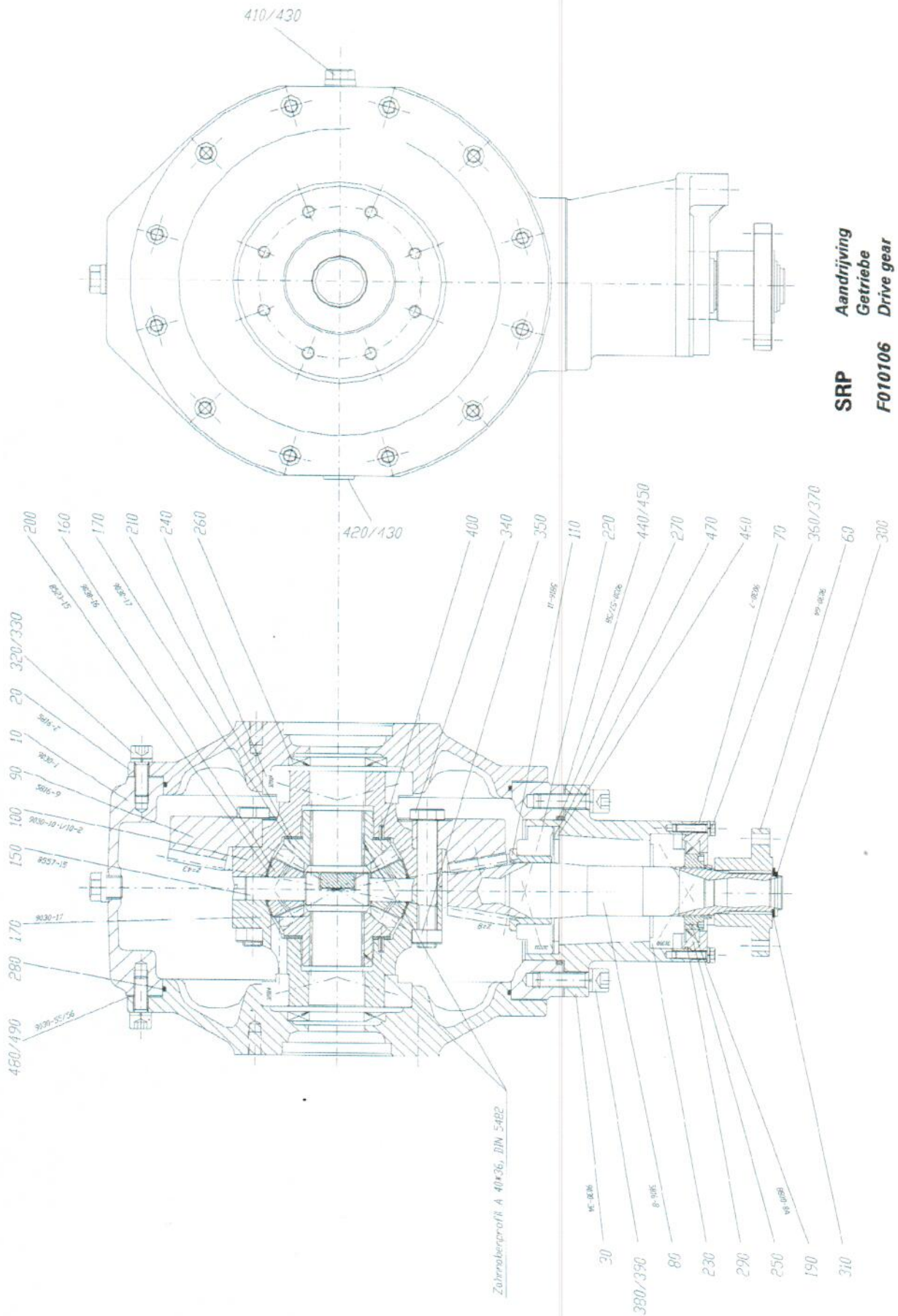
<i>Nummer</i>	<i>Onderdeel Naam</i>	<i>Name</i>	<i>Name</i>	<i>Type</i>
1	F010106 aandrijfbak	power drive	differentialgetriebe	
2	F015001 verloopstuk	adapter	adapter	
3 (SRP 120)	F010221 Steekas	axle	welle	SRP 120 links
3 (SRP 140)	F010223 Steekas	axle	welle	SRP 140 links
3 (SRP 155)	F010225 Steekas	axle	welle	SRP 155 links
3 (SRP 185)	F010227 Steekas	axle	welle	SRP 185 links
3 (SRP 215)	F010229 Steekas	axle	welle	SRP 215 links
4 (SRP 120)	F010220 Steekas	axle	welle	SRP 120 rechts
4 (SRP 140)	F010222 Steekas	axle	welle	SRP 140 rechts
4 (SRP 155)	F010224 Steekas	axle	welle	SRP 155 rechts
4 (SRP 185)	F010226 Steekas	axle	welle	SRP 185 rechts
4 (SRP 215)	F010228 Steekas	axle	welle	SRP 215 rechts
5	F010404 lager	roller bearing	lagergehäuse	
6	F010405 lager	roller bearing	lagergehäuse	
7	F061002 seegerring	circclip	ring	90 mm
8	F010520 kettingwiel	chain wheel	kettenrad	13 tanden
8 (SRP 215)	F010544 kettingwiel	chain wheel	kettenrad	11 tanden
9	F060402 spie	key	keil	12 x 8 x 40
10	F060310 borgplaat	locking plate	arretierplatte	gat 10 mm
11	F060110 bout	bolt	bolzen	M 10 x 30
12 a	F010501 kettingwiel	chain wheel	kettenrad	27 tanden
12 b	F010503 kettingwiel	chain wheel	kettenrad	28 tanden
12 c	F010506 kettingwiel	chain wheel	kettenrad	26 tanden
12 d (SRP 215)	F010526 kettingwiel	chain wheel	kettenrad	20 tanden
12 e (SRP 215)	F010527 kettingwiel	chain wheel	kettenrad	19 tanden
13	F060401 spie	key	keil	12 x 8 x 75
14	F010403 lager & huis	bearing	lager	
15	F060120 bout	bolt	bolzen	M 12 x 50
	F060220 moer	nut	mutter	M 12
16	F010521 kettingwiel	chain wheel	kettenrad	26 tanden
16 (SRP 215)	F010545 kettingwiel	chain wheel	kettenrad	20 tanden
17	F060420 spie	key	keil	14 x 9 x 50
18	F060311 borgplaat	locking plate	arretierplatte	gat 12 mm
19	F060119 bout	bolt	bolzen	M 12 x 30
20	F010620 ketting rotor	chain	kette	70r
20 (SRP 215)	F010640 ketting rotor	chain	kette	58r
21	F010402 lager & huis	bearing	lager	
22	F060112 bout	bolt	bolzen	M 10 x 50 (verzonken)
23 a	F010502 kettingwiel	chain wheel	kettenrad	16 tanden
23 b	F010504 kettingwiel	chain wheel	kettenrad	15 tanden
23 c	F010505 kettingwiel	chain wheel	kettenrad	17 tanden
23 d (SRP 215)	F010525 kettingwiel	chain wheel	kettenrad	11 tanden
23 e (SRP 215)	F010524 kettingwiel	chain wheel	kettenrad	13 tanden

<i>Nummer</i>	<i>Onderdeel</i>	<i>Naam</i>	<i>Name</i>	<i>Name</i>	<i>Type</i>
24	F060410	spie	key	keil	8 x 7 x 30
25	F060310	borgplaat	locking plate	arretierplatte	gat 10 mm
26	F060110	bout	bolt	holzen	M 10 x 30
27	F010601	ketting eggerol	chain	kette	104r
27 (SRP 215)	F010622	ketting eggerol	chain	kette	78r
28	F500303	pakking kettingkast rotor	packing	dichtung	210 cm
29	F040103	kettingkast rotor links	chain casing	kettenkasten	
30	F040104	kettingkast rotor rechts	chain casing	kettenkasten	
31	F010703	kettingspanner rotor	chain tightener	kettenspanner	
32	F040121	kettingkast eggerol	chain casing	kettenkasten	
33	F500304	pakking kettingkast eggerol	packing	dichtung	220 cm
34	F040131	deksel kettingkast eggerol	cover	deckel	
35	F040141	klem kettingkast eggerol	clamp	klemme	
36	F060110	bout	bolt	holzen	M 10 x 30
37	F060121	bout	bolt	holzen	M 12 x 60
	F060220	moer	nut	mutter	M 12
38	F060215	moer	nut	mutter	M 16
	F060111	bout	bolt	bolzen	M 10 x 50
39	F050602	bevestigingsplaat	fastening plate	verschlussplatte	
40	F040151	borgplaat eggerol	locking plate	arretierplatte	
41	F060109	hout	bolt	bolzen	M 10 x 20
42	F060110	hout	bolt	bolzen	M 10 x 30
43	F010402	lager & huis	bearing	lager	
44	F060110	bout	bolt	bolzen	M 10 x 30
	F060215	moer	nut	mutter	M 10
45 a	F020103B	spitmes	scraper	spatenmesser	28 cm, gat 14.5 mm
45 b	F020103H	spitmes	scraper	spatenmesser	28 cm, gat 14.5 mm
45 c	F020104B	spitmes	scraper	spatenmesser	33 cm, gat 14.5 mm
45 d	F020104H	spitmes	scraper	spatenmesser	33 cm, gat 14.5 mm
46	F030103	rotor afschraper	scraper	schaber	
	F060110	hout	bolt	bolzen	M 10 x 30
	F060216	moer	nut	mutter	M 10 zelfborgend
47	F030104	hoek rotor afschraper	rotor wiper plate	rotor abstreifer platte	
	F060109	bout	bolt	bolzen	M 10 x 20
48a	F030202	afstrijker-steel	wiper shaft	abstreifer schaft	
48	F030302	afstrijker-plaat	wiper plate	abstreifer platte	
	F060120	bout	bolt	holzen	M 12 x 50
	F060801	veerring	spring ring	federring	M 12
	F060220	moer	nut	mutter	M 12
48b	F030305	rubber+plaat+hout	plate	platte	
49a	F030301	hoek-afstrijker plaat	wiper plate	abstreifer platte	
49	F060110	hout	bolt	bolzen	M 10 x 30
	F060215	moer	nut	mutter	M 10
49b	F030306	1/2 rubber   plaat+bout			
50 a	F020299	verende tand	elastic tooth	federzahn	10 mm bus 100
50 b	F020300	verende tand	elastic tooth	federzahn	10 mm bus 120



<i>Nummer</i>	<i>Onderdeel Naam</i>	<i>Name</i>	<i>Name</i>	<i>Type</i>
50 c	F020301 verende tand	elastic tooth	federzahn	10 mm buis 170
51	F020201 meskouter	coulter	messer-sechen	
52	F060130 bout	bolt	bolzen	M 14 x 30
53	F050302 steunpoot	support leg	stütze	
54	F050104 glijslof	skid shoe	gleitschuh	SRP rechts
55	F050103 glijslof	skid shoe	gleitschuh	SRP links
56	F050401 steun diepte-instelling slof	support	stütze	
57	F050501 steunverstelling eggerol	adjustment	justierung	
	F060110 bout	bolt	bolzen	M 10 x 30
	F060215 moer	nut	mutter	M 10
58	F080101 beschermkap	protective cap	schutzkappe	
59	F060902 pen	pin	stift	19 mm
60	F060901 pen	pin	stift	22 mm
61 (SRP 120)	F040210 rek	cover	haube	SRP 120 links voor
61 (SRP 140)	F040211 rek	cover	haube	SRP 140 links voor
61 (SRP 155)	F040212 rek	cover	haube	SRP 155 links voor
61 (SRP 185)	F040213 rek	cover	haube	SRP 185 links voor
61 (SRP 215)	F040214 rek	cover	haube	SRP 215 links voor
62 (SRP 120)	F040215 rek	cover	haube	SRP 120 rechts voor
62 (SRP 140)	F040216 rek	cover	haube	SRP 140 rechts voor
62 (SRP 155)	F040217 rek	cover	haube	SRP 155 rechts voor
62 (SRP 185)	F040218 rek	cover	haube	SRP 185 rechts voor
62 (SRP 215)	F040219 rek	cover	haube	SRP 215 rechts voor
63 (SRP 120)	F040220 rek	cover	haube	SRP 120 achter
63 (SRP 140)	F040221 rek	cover	haube	SRP 140 achter
63 (SRP 155)	F040222 rek	cover	haube	SRP 155 achter
63 (SRP 185)	F040223 rek	cover	haube	SRP 185 achter
63 (SRP 215)	F040224 rek	cover	haube	SRP 210 achter





SRP Aandrijving  
 Getriebe  
 Drive gear  
 F010106

## Aandrijving/Getriebe/Drive gear F010106

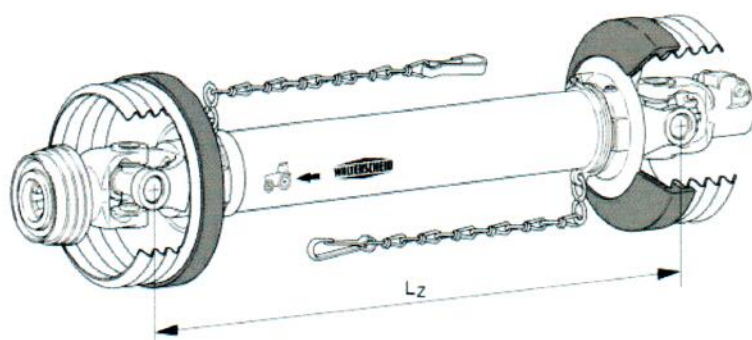
<i>Nr.</i>	<i>Aant.</i>			
<i>Nr.</i>	<i>Anz.</i>			
<i>No.</i>	<i>Nr.</i>	<i>Omschrijving</i>	<i>Description</i>	<i>Beschreibung</i>
010	1	Behuizing	Housing	Gehäuse
020	2	Flens	Flange	Flansch
030	1	Flens	Flange	Flansch
060	1	Flens	Flange	Flansch
070	1	Flens	Flange	Flansch
080	1	Kegelas	Spur gear wheel	Kegelritzelwelle
090	1	Kroonwiel	Crown wheel	Kegelrad
100	1	Differentieel-behuizing	Differential house	Differentiel Gehäuse
110	1	Ring	Ring	Buchse
150	2	As	Axis	Achse
160	4	Kroonwiel	Crown wheel	Kegelrad
170	2	Kroonwiel	Crown wheel	Kegelrad
190	1	As-moer	Axis nut	Wellen-mutter
200	4	Lagerschaal	Bearing dish	Anlaufkugelschale
210	2	Schijf	Disk	Anlafscheibe
220	1	Kegellager	Taper roller bearing	Kegelrollenlager
230	1	Kegellager	Taper roller bearing	Kegelrollenlager
240	2	Kegellager	Taper roller bearing	Kegelrollenlager
250	1	Afdichtingsring	Sealing ring	Wellendichtring
260	2	Afdichtingsring	Sealing ring	Wellendichtring
270	1	O-ring	O-ring	O-ring
280	2	O-ring	O-ring	O-ring
290	1	O-ring	O-ring	O-ring
300	1	Seegerring	Safety ring	Sicherungsring
310	1	Steunring	Support ring	Stützscheibe
320	24	Imbusbout	Socket head bolt	Zylinderschraube
330	24	Veerring	Spring washer	Federring
340	12	Bout	Bolt	Sechskantschraube
350	12	Veerring	Spring washer	Federring



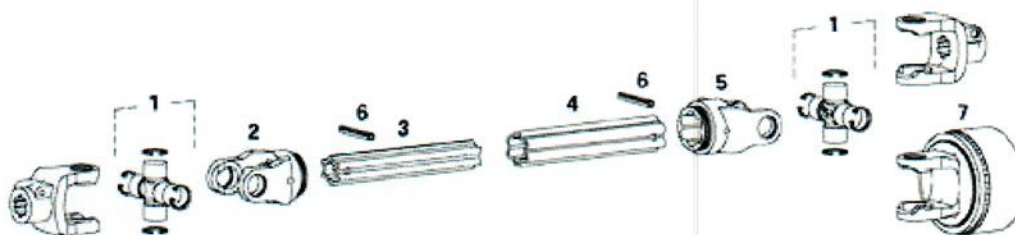
<i>Nr.</i>	<i>Aant.</i>			
<i>Nr.</i>	<i>Anz.</i>			
<i>No.</i>	<i>Nr.</i>	<i>Omschrijving</i>	<i>Description</i>	<i>Beschreibung</i>
360	6	Bout	Bolt	Sechskantschraube
370	6	Veerring	Spring washer	Federring
380	6	Bout	Bolt	Sechskantschraube
390	6	Bout	Bolt	Sechskantschraube
400	2	Spanhuls	Tightening case	Spannhülse
410	2	Bout	Bolt	Verschlussschraube
420	1	Bout	Bolt	Verschlussschraube
430	3	Dichtingsring	Caulkin ring	Dichtring
440	2	Afstandsring	Distance bush	Paßscheibe
450	2	Afstandsring	Distance bush	Paßscheibe
460	1	Steunring	Support ring	Stützscheibe
470	1	Afstandsring	Distance bush	Paßscheibe
480	2	Afstandsring	Distance bush	Paßscheibe
490	6	Afstandsring	Distance bush	Paßscheibe



## Teile Walterscheid Gelenkwelle



type size Baugröße	profieltypen profile matings Profilpaarungen	bescherming guard Schutz	Lz=710 mm (ingeschoven) (compresed) (zusammengeschoben)
W2300	0v/1	SD15	378775
W2400	1b/2a	SD25	369450
W2500	S4/S5	SD25	375476
W2600	S5hS6	SD35	170122



type size Baugröße	1 kruisstuk cross Kreuzgarnitur	2 gaffel yoke Rillengabel	3 binnen buis profile tube Profilrohr	4 buiten buis profile tube Profilrohr	5 gaffel yoke Rillengabel	6 spanstift stright pin Spannstift	7 koppeling clutch Kupplung
W2300	21.00.00	21.11.00	0v 75.11.16	75.15.16 1	21.12.00	61.05.04	59.110.11
W2400	35.00.00	35.13.00	1b 75.25.15	75.35.15 2a	35.14.00	61.05.08	59.135.12
W2500	36.00.00	35.13.100	S4 75.44.18	75.45.18 S5	36.14.100	61.05.12	59.139.12
W2600	26.00.00	26.13.00	S5H 75.45.139	75.46.10 S6	26.14.00	61.06.08	59.140.12