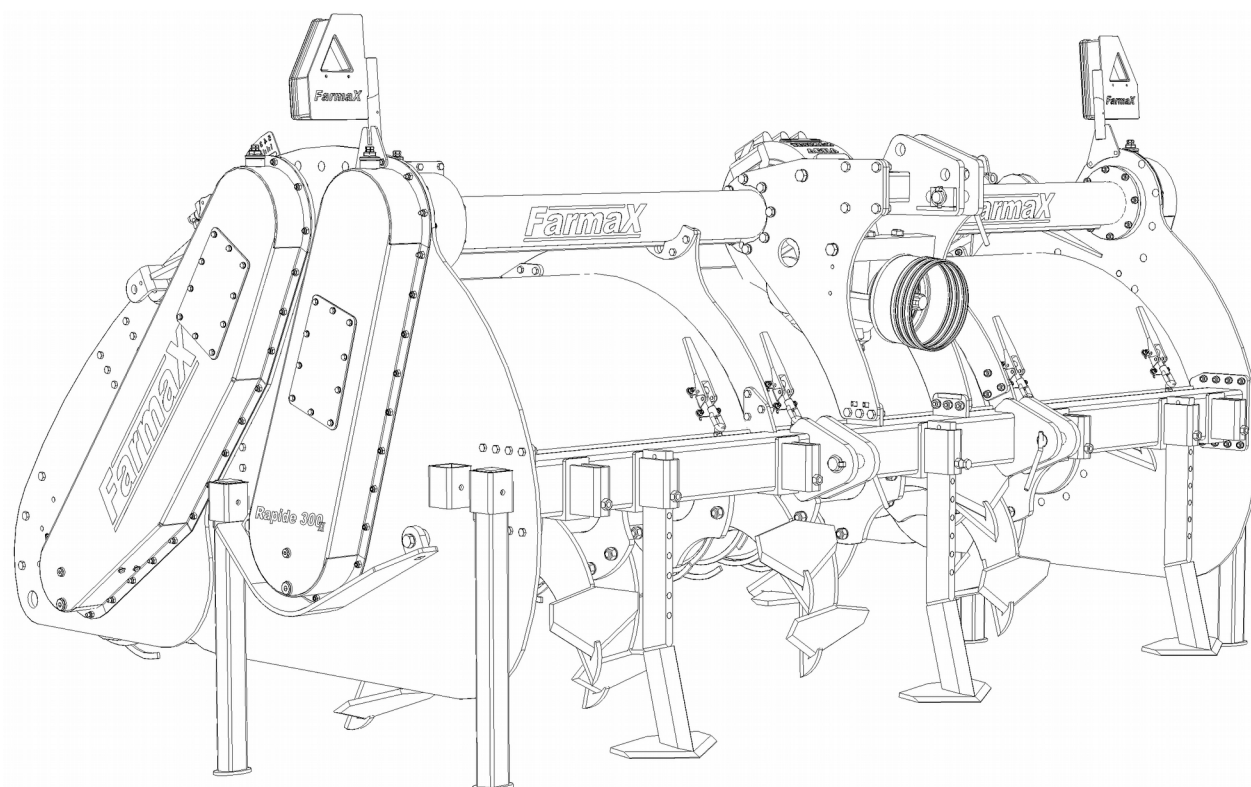


# **FarmaX**

## **Rapide II**



## **Gebruikershandboek**

Wasse bv mechanisatiebedrijf

[www.wasse.nl](http://www.wasse.nl) 0593-524066

**FarmaX**

## Inhoud

---

Voorwoord.....	4
Gebruikersverklaring.....	5
EG Conformiteitverklaring .....	6
Garantieverklaring.....	7
Garantie bepaling.....	8
Veiligheid (bepalingen).....	9
Veiligheid (pictogrammen).....	11
Richtlijnen voor het gebruik van spitmachine.....	14
Het in bedrijf stellen.....	16
Opties.....	17
Smeer en onderhoudsplan .....	18
Opslag voor langere tijd.....	20
Rapide reservedelen.....	21
Aandrijfbak.....	31
Onderdelen Walterscheid Koppelingsassen.....	33

- Deze handleiding is in eerste instantie bedoeld voor de gebruiker van de spitmachine. De handleiding dient zorgvuldig te worden doorgelezen, alvorens de machine in gebruik wordt genomen.
- Een vakkundige bediening en het tijdig uitvoeren van het in deze handleiding voorgeschreven onderhoud zijn voorwaarden voor een langdurige en storingvrije werking van deze spitmachine.
- Bij vervanging van onderdelen van de machine dienen uitsluitend originele FarmaX onderdelen te worden gebruikt. Deze onderdelen zijn verkrijgbaar bij uw FarmaX leverancier.
- Indien u zich voor onderdelen, informatie of andere wensen betreffende uw spitmachine tot de leverancier wendt, wordt u verzocht het type en het serienummer van de machine op te geven.
- In het belang van de verdere ontwikkeling van de spitmachine behouden wij ons het recht voor, geringe wijzigingen in het ontwerp van het machinetype door te voeren. Hierdoor kunnen kleine afwijkingen van de uitvoering van een spitmachine ten opzichte van de beschrijving in deze handleiding voorkomen.
- De in deze handleiding opgenomen figuren en gegevens geven de technische stand van het machinetype weer ten tijde van druk van deze handleiding.

## Productverantwoordelijkheid en Informatieplicht

De productverantwoordelijkheid verplicht de fabrikant en de handelaar bij de verkoop van machines de handleiding aan de gebruiker te overhandigen. Een schriftelijke bevestiging hiervan is vereist. Deze bevestiging dient zowel door de koper als door de leverancier te worden ingevuld. Op de volgende pagina is deze overeenkomst weergegeven.

**FarmaX**

## Gebruikersverklaring

1. Gebruiker: .....  
Adres/ postcode: .....  
Te: .....  
Heeft dd.\*: .....  
Van leverancier: .....  
Geleverd gekregen een nieuwe/gebruikte\*\*:  
(omschrijving werktuig/machine).....
2. Merk: .....  
Type: .....  
Serienummer: .....  
Machinenummer: .....
3. In opdracht van koper door fabrikant/importeur/mechanisatiebedrijf\*\* uitgevoerde  
wijzigingen: .....  
.....  zie koopovereenkomst
4. Het nieuwe werktuig (machine/installatie) werd afgeleverd onder:  
 Algemene Handelsvoorwaarden Landbouwwerktuigen en –uitrustingen (AHL)  
 Metaalunie voorwaarden (met AHL)  
 andere voorwaarden, te weten: .....
5. Het gebruikte werktuig (machine/installatie) werd afgeleverd onder:  
 Metaalunie voorwaarden (met AHL)  
 andere voorwaarden, te weten: .....
6. Het werktuig (machine/installatie) werd afgeleverd met:  
 Nederlandstalige gebruikershandleiding  
 andersoortige instructie aangaande juist gebruik
7. Aan koper is een instructie gegeven aangaande:  
 juist en veilig gebruik  
 juist en veilig onderhoud  
 mondelinge veiligheidsinstructie
8. Op verzoek van de koper vindt wel/geen inbedrijfstelling plaats.

Opmerkingen: .....  
.....

Handtekening koper:..... Handtekening leverancier:.....  
Naam koper:..... Naam leverancier:.....

\* Tevens ingangsdatum garantietermijn, indien garantie wordt verleend.

\*\* Doorhalen wat niet van toepassing is.

## **EG-Conformiteitsverklaring**

---

(Overeenkomstig Richtlijn 89/392/EEG)

Wij,

FarmaX Metaaltechniek  
Nijverheidsstraat 5  
7591 BM Denekamp

Verklaren enig in verantwoording, dat het product

Merk: FarmaX  
Type: .....  
Serienummer: .....

Waarop deze verklaring betrekking heeft, beantwoordt aan de van toepassing zijnde fundamentele veiligheids- en gezondheidseisen van de Machinerichtlijn. (Richtlijn 89/392/EEG, zoals laatstelijk gewijzigd).

Datum afgifte: .....  
Handtekening: .....  
Naam: .....



## Garantieverklaring

---

Deze verklaring wordt afgegeven terzake van een FarmaX spitmachine. Deze verklaring is van kracht tussen de leverancier (FarmaX Metaaltechniek) en de eerst rechtverkrijgende koper (de afnemer).

***Deze garantie geldt voor de duur van 3 maanden.  
Garantie wordt verleend zoals aangegeven in de  
Hierna volgende garantiebepalingen.***

Deze garantieverklaring

is op (datum): .....

Afgegeven aan:

Naam afnemer: .....

Adres: .....

Vestigingsplaats: .....

Voor de FarmaX spitmachine:

Type machine: .....

Nummer: .....

Door:

Naam verkoper: .....  
(namens leverancier)

Ondertekening:

Stempel:

## **Garantiebepalingen**

---

- Artikel 1. De garantie wordt door de leverancier verleend voor een periode van 3 maanden na de datum van afgifte van voorgaande verklaring. De garantie geldt enkel voor de eerste afnemer en niet voor opvolgende (recht)verkrijgende(n).
- Artikel 2.a De garantie betreft het leveren van defect geraakte (onder)delen tijdens de garantieperiode, mits melding van het defect plaatsheeft binnen de garantieperiode.
- Artikel 2.b Garantie wordt uitsluitend gegeven op:
- de aandrijfbak, draaiend gedeelte;
  - materiaal en/of constructiefouten.
- Artikel 3. De afnemer draagt de kosten van het repareren c.q. vervangen van defect geraakte onderdelen.
- Artikel 4. Onderdelen en verbruiksmaterialen welke bij reguliere servicebeurten worden vervangen (zoals bijvoorbeeld messen, bouten, moeren en kettingen) vallen niet onder de garantie.
- Artikel 5.a Van de garantie zijn uitgesloten alle gebreken ontstaan door:
- onoordeelkundige behandeling;
  - onoordeelkundig dan wel onjuist onderhoud;
  - wijzigingen of reparaties, verricht door anderen dan de leverancier;
  - overbelasting;
  - toepassing van onjuiste beveiliging van de koppelingsas.
- Artikel 5.b Eveneens van de garantie zijn uitgesloten schade en/of gebreken:
- aan slijtdelen;
  - aan de elektrische installatie;
  - ontstaan door van buiten komend onheil, brand, onweer/bliksem, aanrijding e.d.;
  - aan accessoires en banden.
- Artikel 6. De afnemer dient zich voor de uitvoering van de garantie vooraf tot de leverancier te wenden.
- Artikel 7. De garantie omvat in geen geval het vergoeden van schade(n) aan personen en zaken ten gevolge van het breken of defect raken van (onder)delen, of welke verder schaden (bijvoorbeeld vervolgschade) hieruit ook voor de afnemer mochten ontstaan.
- Artikel 8. De bepalingen in de ‘Metaalunie-voorwaarden’ betreffende algemene leverings- en betalingsvoorwaarden, welke van toepassing zijn op de tussen de partijen gesloten koopovereenkomst, blijven van toepassing.



### Veiligheid van de gebruiker en omstanders

- Met deze spitmachine mag uitsluitend worden gewerkt door een persoon die vooraf deze veiligheidsmaatregelen heeft doorgenomen en daarnaast voldoende is geïnstrueerd.
- Aangaande de minimaal toegestane leeftijd van de gebruiker zijn de betreffende wettelijke regelingen per land van toepassing.
- De spitmachine mag niet gebruikt worden door een gebruiker die zich niet fit voelt, vermoeid is, onder invloed van drank en/of verdovende middelen is en/of medicijnen gebruikt die de rijvaardigheid kunnen beïnvloeden.
- Bij het in gebruik stellen van de machine dient de gebruiker zich ervan te overtuigen, dat er zich niemand in het werkgebied van de spitmachine bevindt. Deze veiligheidseis dient tevens tijdens het verdere verloop van de werkzaamheden zorgvuldig in acht te worden genomen.

### Veiligheid tijdens het gebruik

- Het is niet toegestaan de machine te gebruiken voor andere dan spitwerkzaamheden.
- De gebruiker dient telkenmale, alvorens hij met de spitmachine gaat werken, na te gaan of de machine geen ogenschijnlijke mankementen en/of beschadigingen vertoont.
- Indien er zich personen in de buurt van de spitmachine bevinden, dient de gebruiker bij het van richting veranderen deze beweging duidelijk kenbaar te maken, eventueel door gebruikmaking van de claxon.
- Indien de spitmachine in de schemering en/of in het donker gebruikt wordt, is de plaatsing van een op de spitmachine gerichte schijnwerper aanbevolen.
- Bij mankementen en/of storingen dient onmiddellijk de oorzaak ervan te worden onderzocht.

### Veiligheid tijdens het transport

- Bij transport van de machine over de openbare weg dient aan de betreffende wettelijke regelingen per land voldaan te worden
- Indien de spitmachine over de openbare weg wordt vervoerd met behulp van het trekkend voertuig, dient aan de betreffende wettelijke regelingen per land voldaan te worden.  
Tevens wordt aanbevolen een zwaailicht te voeren.

### Veiligheid tijdens controle en onderhoud

- Bij het verlaten van het trekkend voertuig dient de spitmachine op de vloer te rusten en dient de aftakas te zijn uitgeschakeld.
- Bij controlewerkzaamheden dient men er te allen tijde van verzekerd te zijn dat de messen niet draaien en de aftakas uitgeschakeld is.  
Schakel de motor uit en verwijder de contactsleutel uit het contactslot.
- Indien bepaalde bouten als breekbouten toegepast zijn, mogen deze nooit (ook niet als noodreparatie) door andere typen (breek-)bouten vervangen worden.
- Verwijder nooit beschermrekken en/of –kasten als de machine nog in werking is.
- Daar waar dit de veiligheid bevordert, zijn veiligheidsstickers op de spitmachine aangebracht. Indien deze stickers beschadigd of onleesbaar zijn, dienen deze te worden vervangen door nieuwe, originele stickers\*.  
De betekenis van de verschillende stickers is hierna weergegeven.

## Veiligheid (pictogrammen)

---

De op deze pagina's op schaal afgebeelde stickers kunnen op uw spitmachine aangebracht zijn. Bij elk type sticker is het nummer en een korte beschrijving gegeven.

No.



452-315

**Lees, voordat u handelingen met deze machine gaat uitvoeren, eerst de handleiding en de daarin opgenomen veiligheidsbepalingen.**



No. 449-396

**Voer geen handelingen uit aan de machine voordat alle draaiende delen tot stilstand zijn gekomen.**



No. 452-445

**Niet te dicht bij aftakas komen.**

## Veiligheid (pictogrammen)

Vervolg

De op deze pagina's op schaal afgebeelde stickers kunnen op uw spitmachine aangebracht zijn. Bij elk type sticker is het nummer en een korte beschrijving gegeven.



No. 449-442

**Draag er altijd zorg voor, dat er geen lichaamsdelen en/of kledingstukken in de buurt van bewegende delen kunnen komen. Houd daarom altijd afstand.**



No. 449-313

**Draag er tijdens het gebruik van de machine en bij (de-)montagehandelingen altijd zorg voor dat er geen lichaamsdelen beklemd (kunnen) raken.**



No. 449-319

**Draag er bij gebruik van de hydraulische installatie altijd zorg voor dat er geen lichaamsdelen beklemd (kunnen) raken.**

**FarmaX**

## Veiligheid (pictogrammen)

Vervolg

De op deze pagina's op schaal afgebeelde stickers kunnen op uw spitmachine aangebracht zijn. Bij elk type sticker is het nummer en een korte beschrijving gegeven.



**Indicatie voor het maximaal toegelaten toerental van de aftakas. In dit geval 540 omwentelingen per minuut.**



**Indicatie voor het maximaal toegelaten toerental van de aftakas. In dit geval 1000 omwentelingen per minuut.**



**Bij regulier onderhoud dient de machine op deze plaatsen gesmeerd te worden.**

## Richtlijnen voor het gebruik van de spitmachine

---

### Het aankoppelen aan het trekkend voertuig

Neem allereerst de voorschriften van het trekkend voertuig in acht.

Alle FarmaX spitmachines zijn uitgerust met een zogenaamde driepuntsbok. Deze is uitgevoerd met meerdere aankoppelgaten, waardoor de hefhoogte op meerdere hoogten instelbaar is. De spankettingen en spanstangen van de hefarmen die gemonteerd zijn aan het trekkend voertuig moet zo ingesteld worden, dat enige zijdelingse speling van de machine mogelijk is ( $\pm 5$  cm.)

- Let op: de topstang dient soepel draaibaar te zijn.

### De stand van de spitmachine

Na het aankoppelen van de spitmachine dienen de driepuntsbok en de vlakke ondergrond een haakse hoek te vormen (gezien van de zijkant). Indien de spitmachine aan het werk is, mag de driepuntsbok licht achterover neigen om de dieptesloffen beter over de grond te laten glijden.

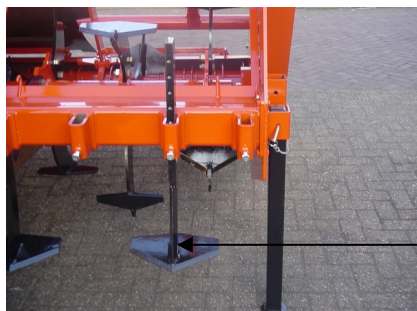
- Let op: de spitmachine mag nooit voorover neigen (naar het trekkend voertuig toe).
- Let op: de hoek van de koppelingsas mag niet te groot worden.  
Zie de gebruiksaanwijzing voor koppelingsassen en slipkoppelingen.

### De koppelingsas

Neem altijd de gebruiksaanwijzing voor de koppelingsassen en slipkoppelingen in acht. Bij vervanging van onderdelen van koppelingsassen en slipkoppelingen mogen uitsluitend originele reserve -onderdelen worden gebruikt.

### De woelkouters

Het doel van de woelkouters is om de spitmachine stabiel te houden. Tevens wordt voorkomen dat de spitmachine het rijgedrag van het trekkend voertuig beïnvloedt. Het belang van woelkouters komt voornamelijk naar voren bij gebruik van de machine in zwaarder grondsoorten.

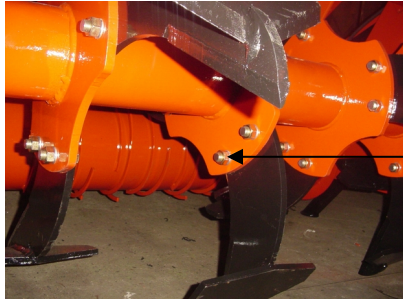


woelkouter

## De messen

Er mogen uitsluitend originele messen, bouten en moeren gebruikt worden. Bij ingebruikname van een nieuwe spitmachine moeten na ca. 2 draaiuren alle mesbouten nagetrokken worden.

- Let op: losgeraakte messen kunnen afstrijkers en andere messen beschadigen.



mesbouten

## Diepteregeling

De diepteregeling geschiedt enerzijds met de hefinrichting van het trekkend voertuig en anderzijds door de aan weerszijden van de spitmachine aangebrachte verstelbare diepte-/glij-sloffen.



glij-slof

## **Het in bedrijf stellen**

---

Laat de spitmachine licht op de grond zakken.

Schakel de aftakas van het trekkend voertuig in en breng al rijdend de spitmachine met draaiende messenrotor langzaam in de grond tot de gewenste werkdiepte.

Aan het einde van het perceel gas minderen en daarbij gelijktijdig de aftakas uitschakelen en de spitmachine uit de grond heffen.

- Let op: nooit met ingeschakelde aftakas rijden als de spitmachine boven de grond geheven is.



### **Eggerol**

Iedere spitmachine kan met een eggerol uitgerust worden. De eggerol wordt door een ketting aangedreven (zie “ketting en aandrijving” voor de kettingspanning en controle).

De werkdiepte van de eggerol is hydraulisch instelbaar.

- Let op: als de werkdiepte van de eggerol te diep ingesteld is, wordt de grond weer vastgedrukt.

### **Messenfrees**

Bij de FarmaX Rapide kan tevens een messenfrees worden geplaatst. De messenfrees wordt door kettingen aangedreven (zie “ketting en aandrijving” voor de kettingspanning en controle).

De werkdiepte van de messenfrees is hydraulisch instelbaar..

De messenfrees wordt hydraulisch bediend door twee dubbelwerkende cilinders.

Wanneer men zonder messenfrees of eggerol wil spitten, kan deze omhoog gezet of gedemonteerd worden.

- Let op: ook na het omhoog zetten draait de messenfrees of eggerol.

## Smeer- en onderhoudsplan

	Bij eerste ingebruikname		Tijdens normaal gebruik			
	werkuren Na 2	werkuren Na 25	Dagelijks	Werkuren)(of na 50Wekelijks	Werkuren)(of na 250Jaarlijks	werkurenNa 1000
(mes)bouten natrekken	●			●		
Smeernippels koppelingsas smeren			●			
Koppelingsas reinigen en schuifstuk smeren				●		
Oliepeil aandrijfbak controleren				●		
Olie aandrijfbak verwisselen		●			●	
Olie kettingkast verwisselen						●
Smeren lager eggerol/frees (niet aangedreven zijde				●		
Algemeen: Controle op beschadiging en juiste bevestiging			●			
Inspectie kettingen Via inspectieluiken					●	

## Het verversen van de olie

Bij een nieuwe spitmachine dient na 25 draaiuren de olie verversd te worden. Daarna moet de olie elke 250 draaiuren verversd worden, doch minstens eenmaal per jaar. Controle van de olie geschiedt door de niveauplug te verwijderen. De vulhoogte van de aandrijfbak is tot aan de niveauplug. Het bijvullen van de olie geschiedt via de vulplug en ontluuchting. Het aftappen van de olie geschiedt door het losdraaien en afnemen van de aftapplug.

## Het vullen van de kettingkast met olie

- Verwijder eerst de vulplug die boven op de kettingkast is aangebracht.
- Verwijder de niveauplug, die gemonteerd is op  $\pm 20$  cm van de onderzijde van de kettingkast.
- Na het verwijderen van deze twee pluggen kan de olie (zie hiervoor de onderstaande tabel van de oliesoorten) via de vulplug in de kettingkast gegoten worden. Zodra de olie de niveauplug bereikt heeft is er voldoende olie aanwezig.
- Plaats de niveauplug met een nieuwe afdichtingsring en draai deze vast.
- Plaats de vulplug met een nieuwe afdichtingsring en draai deze vast.

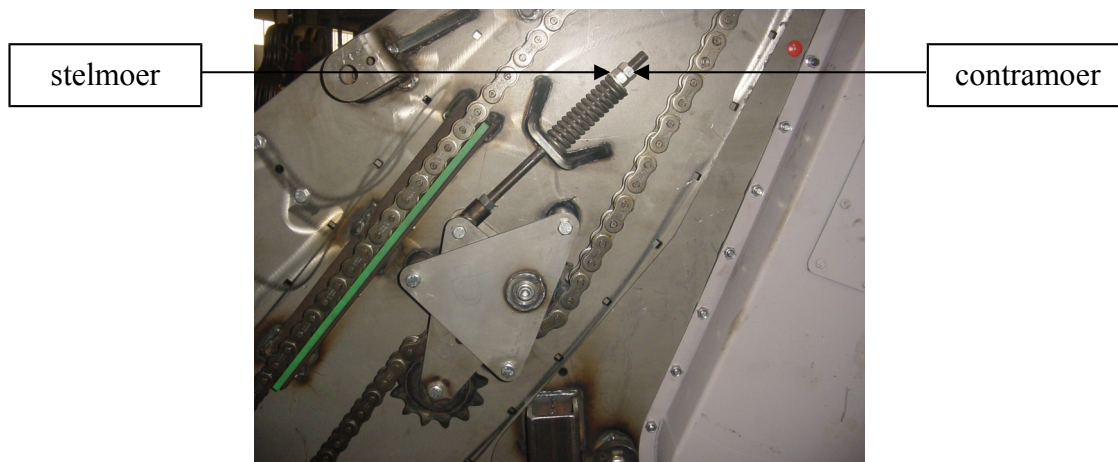
Reservoir	Type olie	Hoeveelheid	Aantal
Aandrijfbak*	hypoïd olie; SAE 90/140 EP GL5	12,0 liter	1x
Aandrijving rotor	olie; SAE 80/90 EP GL4	3,5 liter	2x
Aandr. eggerol/frees 1e trap	olie; SAE 80/90 EP GL4	4 liter	1x
Aandr. eggerol/frees 2e trap	olie; SAE 80/90 EP GL4	3,5 liter	1x

\* Wanneer de aandrijfbak is voorzien van een oliekoeler, betreft de hoeveelheid 14 liter

De messenrotor van de spitmachine wordt aangedreven door kettingen. Alle machines zijn uitgerust met automatische kettingspanners. Indien de ketting zo ver is versleten dat de spanners de ketting niet meer voldoende kunnen spannen, is een ratelend geluid waarneembaar in de kettingkast. Neem in dit geval contact op met uw FarmaX dealer.

### Het spannen van de eggerol/frees-ketting

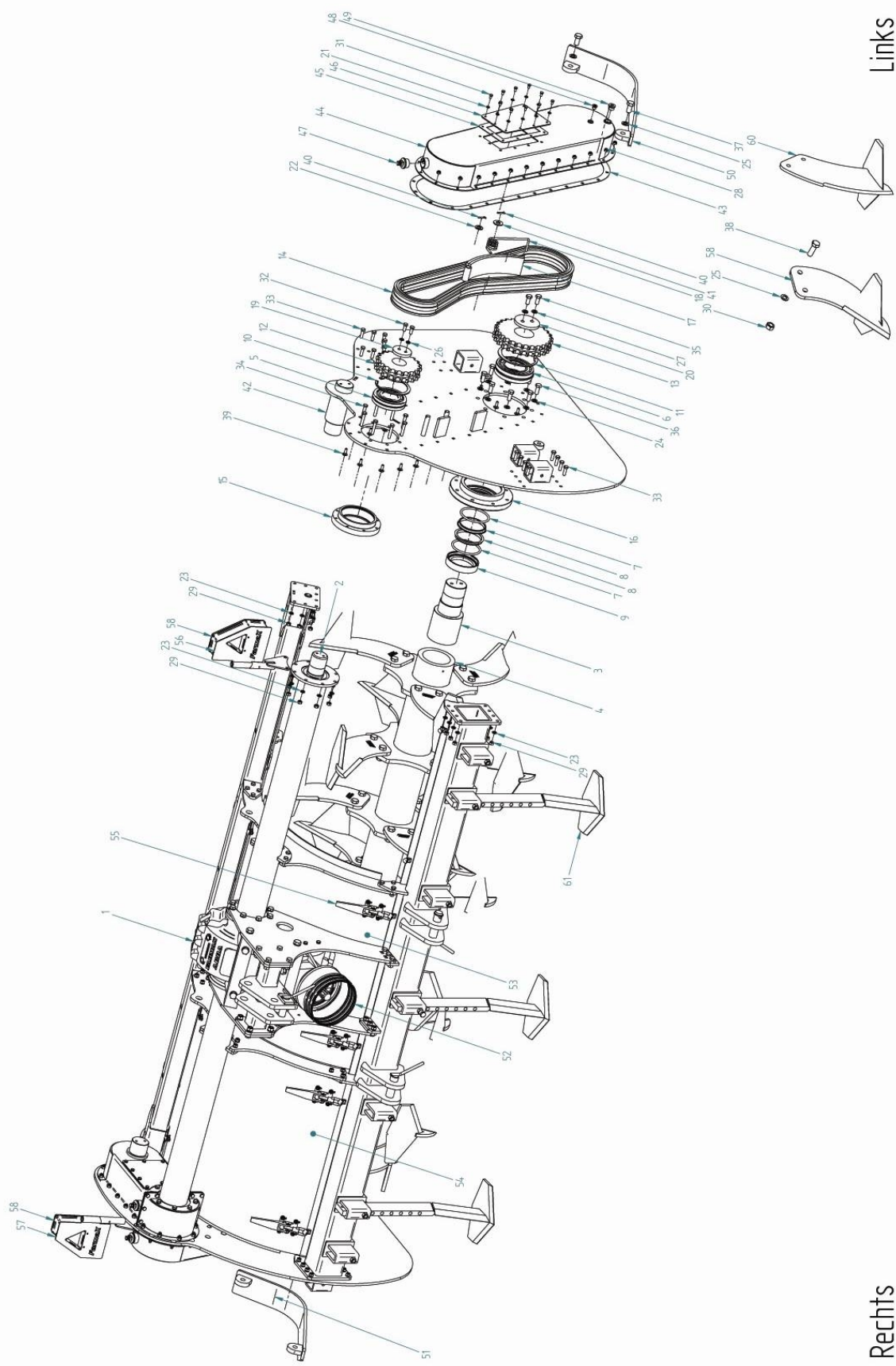
De eggerol/frees van de spitmachine wordt aangedreven door een ketting, deze is uitgerust met automatische nastelbare kettingspanner. Wanneer een ratelend geluid waarneembaar is in de kettingkast, of wanneer bij inspectie blijkt dat de ketting onvoldoende strak is gespannen, dient deze te worden nagespannen. Hierbij dient na het losdraaien van de conramoer de stelmoer zover te worden aangedraaid dat de ketting nog ca. 1cm naar boven kan worden bewogen. Hierna dient de conramoer weer te worden aangedraaid. Hiervoor kan men volstaan met het verwijderen van het inspectieluik, de rest van de kettingkast kan inclusief olie aan de machine gemonteerd blijven.



## **Opslag voor langere tijd**

---

- De spitmachine dient grondig schoon en droog gemaakt te worden.
- Alle blanke delen moeten worden ingevet.
- Alle draaipunten moeten worden gesmeerd.
- De vetnippels van de koppelingsas moeten worden doorgesmeerd en het schuifstuk moet worden ingevet.
- De spitmachine dient, indien mogelijk, op een vochtvrije, schone plek neergezet te worden.



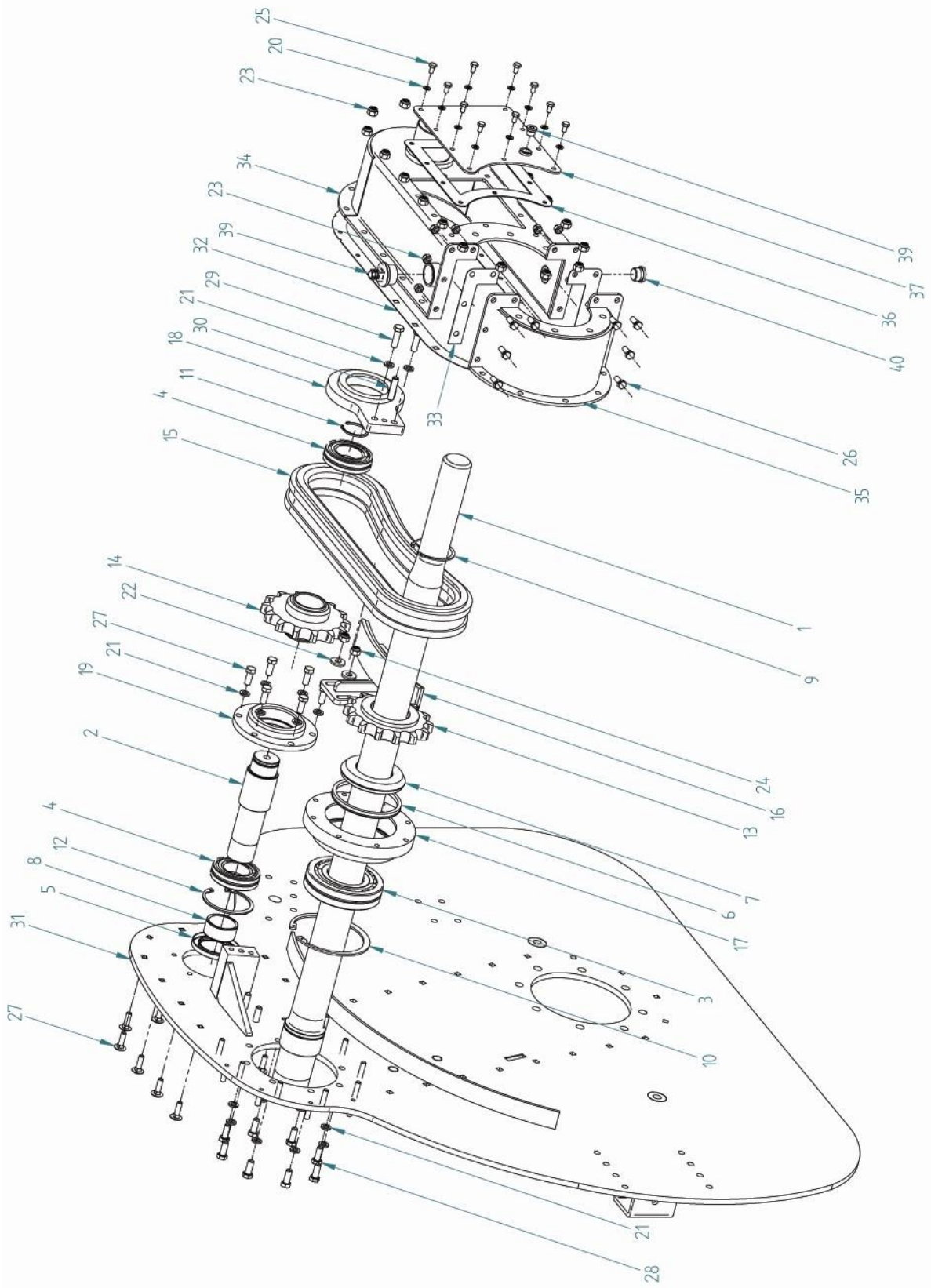
Rechts

Links

<b>Pos nr.</b>	<b>Bestel nr.</b>	<b>Naam</b>	<b>Name</b>	<b>Name</b>	<b>Type</b>
1	F010105	aandrijfbak	power drive	Differentialgetriebe	
2	RAP23-01-001	steekas links	axle left	Welle links	
3	RAP23-24-000	inlaseind rotor	shaft end	Wellenzapfen	
4	RAP23-03-000	rotor	rotor	Rotor	
5	F010309	rollen lager	bearing	Rollenlager	
6	F010308	rollen lager	bearing	Rollenlager	
7	F500250	o-ring	o-ring	O-Ring	
8	F500250	glijring	friction ring	Schleifring	
9	RAP23-03-003	o-ring huis	o-ring hausing	O-ring Gehäuse	
10	F061006	seegering	circlip	Seegerring	
11	F061007	seegering	circlip	Seegerring	
12	RAP23-01-007	kettingwiel	chain wheel	Kettenrad	5/4"RS-100.2 z=20
13	RAP23-01-008	kettingwiel	chain wheel	Kettenrad	5/4"RS-100.2 z=26
14	F010652	ketting	chain	Kette	5/4"RS-100.2 76rol
15	RAP23-01-004	lagerhuis	bearinghausing	Lagergehause	
16	RAP23-01-017	lagerhuis	bearinghausing	Lagergehause	
17	F010707	spanner	chain tightner	Kettenspanner	
18	F060160	spanveer	spring	Spanfeder	
19	RAP23-01-026	borgplaat	locking plate	Arretierplatte	
20	RAP23-01-027	borgplaat	locking plate	Arretierplatte	
21	F060700	sluitring	washer	Scheibe	M8
22	F060704	sluitring	washer	Scheibe	M20
23	F06080	veerring	spring washer	Federring	M12
24	F060802	veerring	spring washer	Federring	M16
25	F060804	veerring	spring washer	Federring	M20
26	F060810	nordlock ring	nordlock ring	Nordlock ring	M12
27	F060811	nordlock ring	nordlock ring	Nordlock ring	M16
28	F060216	nyloc moer	nyloc nut	Sicherungs Mutter	M10
29	F060220	moer	hex nut	Mutter	M12
30	F060303	moer	hex nut	Mutter	M20x1,5
31	F060009	6kt. schroef	hex head bolt	Skt. Schraube	M8x15
32	F060119	6kt. schroef	hex head bolt	Skt. Schraube	M12x30
33	F060126	6kt. schroef	hex head bolt	Skt. Schraube	M12x40
34	F060127	6kt. schroef	hex head bolt	Skt. Schraube	M12x65
35	F060143	6kt. schroef	hex head bolt	Skt. Schraube	M16x35
36	F060142	6kt. schroef	hex head bolt	Skt. Schraube	M16x40
37	F060150	6kt. schroef	hex head bolt	Skt. Schraube	M20x40
38	F060183	6kt. schroef	hex head bolt	Skt. Schraube	M20x60x1,5
39	F060170	slotbout	flat round bolt	FLRD-Schraube	M10x35
40	F061301	splitpen	split pin	Splint	5mm

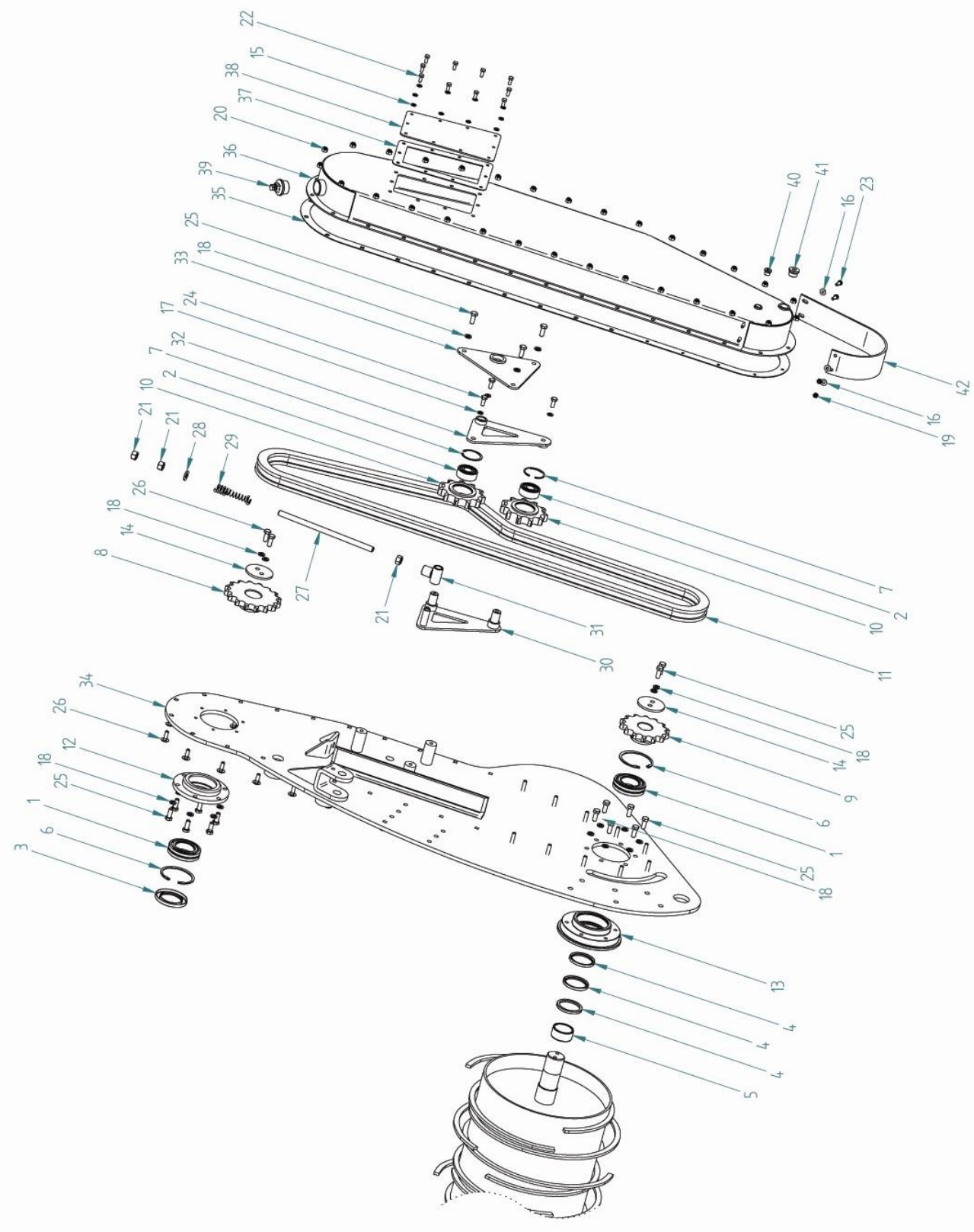
<b>Pos nr.</b>	<b>Bestel nr.</b>	<b>Naam</b>	<b>Name</b>	<b>Name</b>
41	LRP2-01-011	schijf	washer	Scheibe
42	RAP23-06-000	zijplaat	side plate	Seitenplatte
43	F500315	pakking	packing	Dichtung
44	RAP23-14-000	kettingkast	chain casing	Kettenkasten
45	F500317	pakking	packing	Dichtung
46	RAP23-14-006	deksel	cover	Dekkel
47	F015002	ontluchtingsdop	air valve	Entlüftung
48	F500259	olie stop	oil stop	Ölstopfen
49	F500260	olie stop	oil stop	Ölstopfen
50	RAP23-16-000	glijslof links	skid shoe left	Gleitshuh links
51	RAP23-17-000	glijslof rechts	skid shoe right	Gleitshuh rechts
52	F080101	beschermkap	protective cap	Schutzkappe
53	RAP23-00-007	PE-plaat midden	PE-plate middle	PE-platte mitten
54	RAP23-00-007	PE-plaat zijkant	PE-plate	PE-platte
55	F040300	exentersluiting	excenter toggle	Excenterverschluß
56	RAP23-44-000	steun L	lamp-support L	Lampenstütze L
57	RAP23-45-000	steun R	lamp-support R	Lampenstütze R
58	F500500	verlichting set	lamp set	Beleuchtungsanlage
59	F020117H	spitmes hol	scraper	Spatenmesser
60	F020117B	spitmes bol	scraper	Spatenmesser
61	F020203	woelkouter	coulter	Grüberzinken





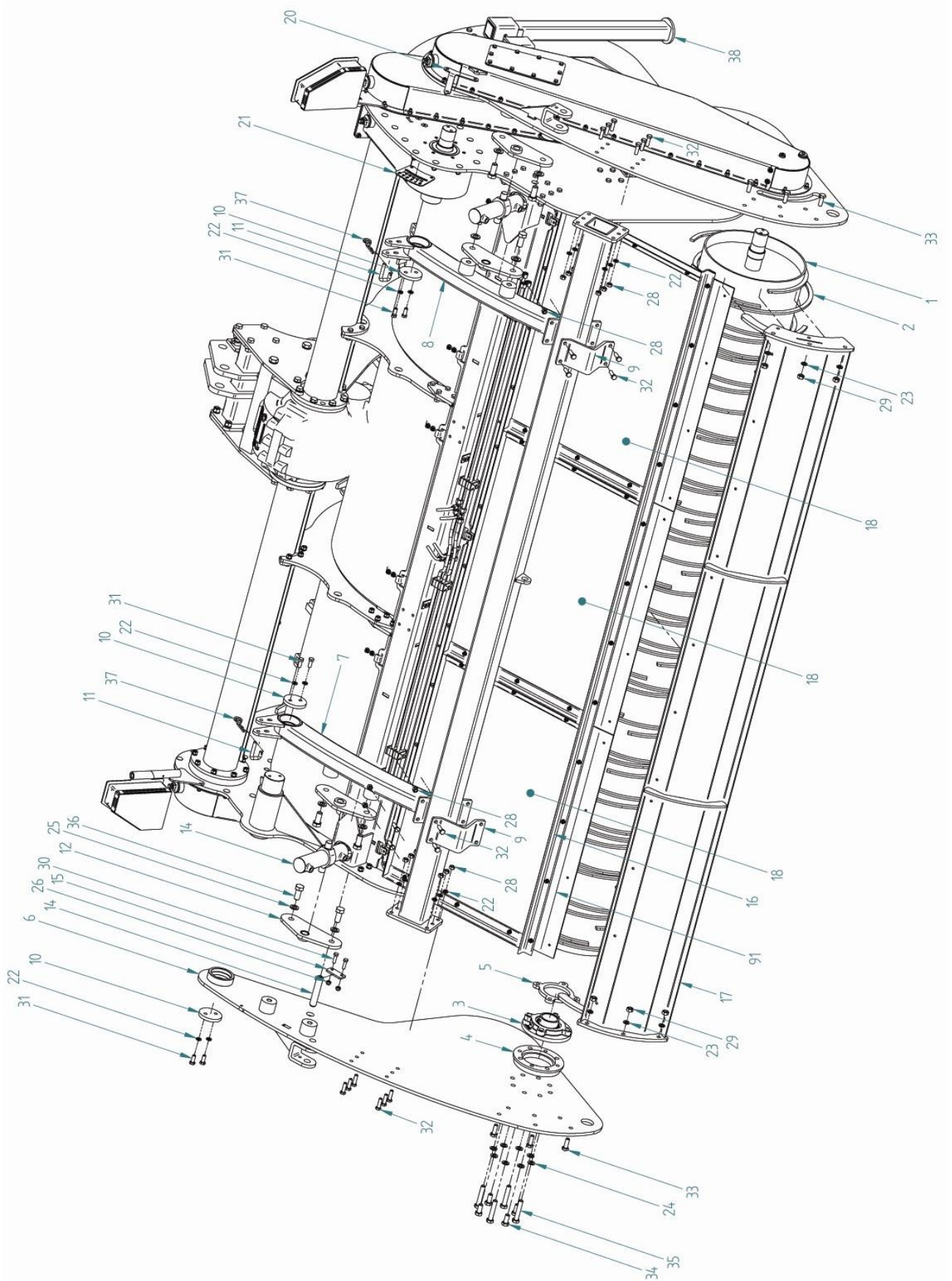
## Beste

I nr.	Naam	Name	Name	Type	
1	RAP23-01-002	steekas rechts	axle right	Welle rechts	
2	RAP23-01-003	tussenas	axle	Welle	
3	F010309	rollen lager	bearing	Rollenlager	
4	F010307	rollen lager	bearing	Rollenlager	
5	F500209	oliekeering	oilcatcher	Wellendichtring	65x100x10
6	F500101	v-ring	v-ring	V-Ring	VA 130
7	RAP23-01-006	afstandsring	distance ring	Ring	
8	F061101	stalen ring	steel ring	Ring	IR 55x65x30
9	F061001	seegering	circlip	Seegerring	
10	F061006	seegering	circlip	Seegerring	
11	F060950	seegering	circlip	Seegerring	
12	F061000	seegering	circlip	Seegerring	
13a	RAP23-01-09	kettingwiel	chain wheel	Kettenrad	
13b	RAP23-01-09	kettingwiel	chain wheel	Kettenrad	
14a	RAP23-01-011	kettingwiel	chain wheel	Kettenrad	
14b	RAP23-01-09	kettingwiel	chain wheel	Kettenrad	
15a	F010647a	ketting	chain	Kette	1 1/2" BS24 36rol
15b	F010647b	ketting	chain	Kette	1 1/2" Demag 36rol
16	RAP23-13-000	spanner	chain tightner	Kettenspanner	
17	RAP23-01-004	lagerhuis	bearinghausing	Lagergehause	
18	RAP23-23-000	lagerhuis	bearinghausing	Lagergehause	
19	RAP23-01-005	lagerhuis	bearinghausing	Lagergehause	
20	F060700	sluitring	washer	Scheibe	M8
21	F06080	veerring	spring washer	Federring	M12
22	F060341	carosseriering	washer	Scheibe	M12x30
23	F060216	nyloc moer	nyloc nut	Sicherungs Mutter	M10
24	F060219	nyloc moer	nyloc nut	Sicherungs Mutter	M12
25	F060009	6kt. schroef	hex head bolt	Skt. Schraube	M8x15
26	F060114	6kt. schroef	hex head bolt	Skt. Schraube	M10x25
27	F060119	6kt. schroef	hex head bolt	Skt. Schraube	M12x30
28	F060126	6kt. schroef	hex head bolt	Skt. Schraube	M12x40
29	F060170	slotbout	flat round bolt	FLRD-Schraube	M10x35
30	F060503	spanstift	spline pin	Keilwellenende	
31	RAP23-07-000	zijplaat	side plate	Seitenplatte	
32	F500316	pakking	packing	Dichtung	
33	F500316a	pakking	packing	Dichtung	
34	RAP23-22-001	kettingkast	chain casing	Kettenkasten	
35	RAP23-22-002	kettingkast	chain casing	Kettenkasten	
36	F500322	pakking	packing	Dichtung	
37	RAP23-22-006	deksel	cover	Dekkel	
38	F0150002	ontluchttingsdop	air valve	Entlüftung	
39	F500259	olie stop	oil stop	Ölstopfen	
40	F500260	olie stop	oil stop	Ölstopfen	

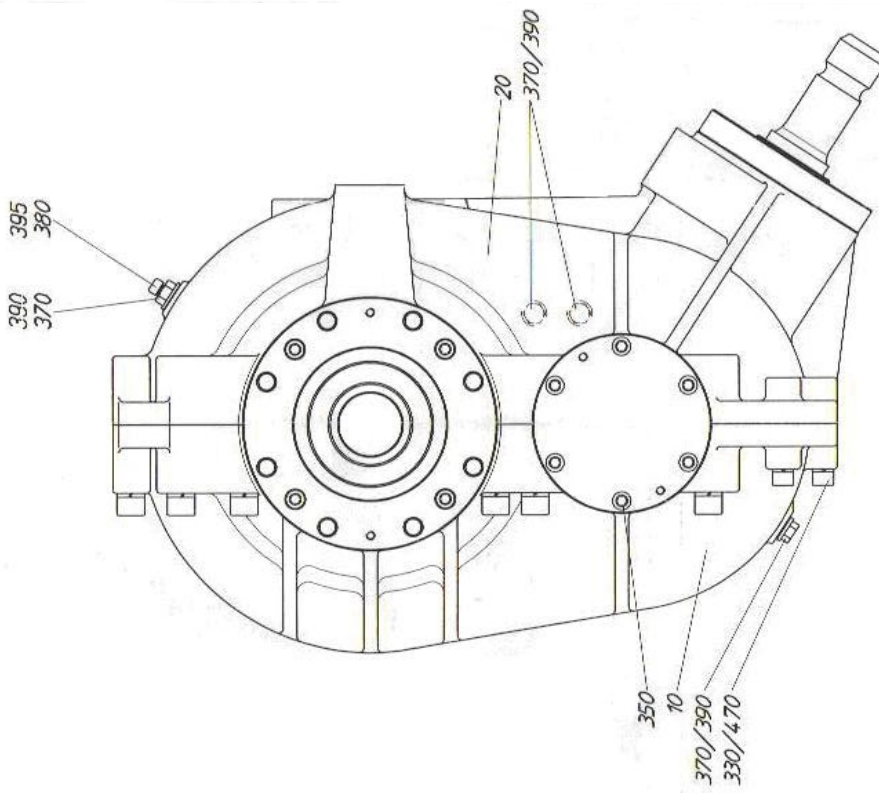
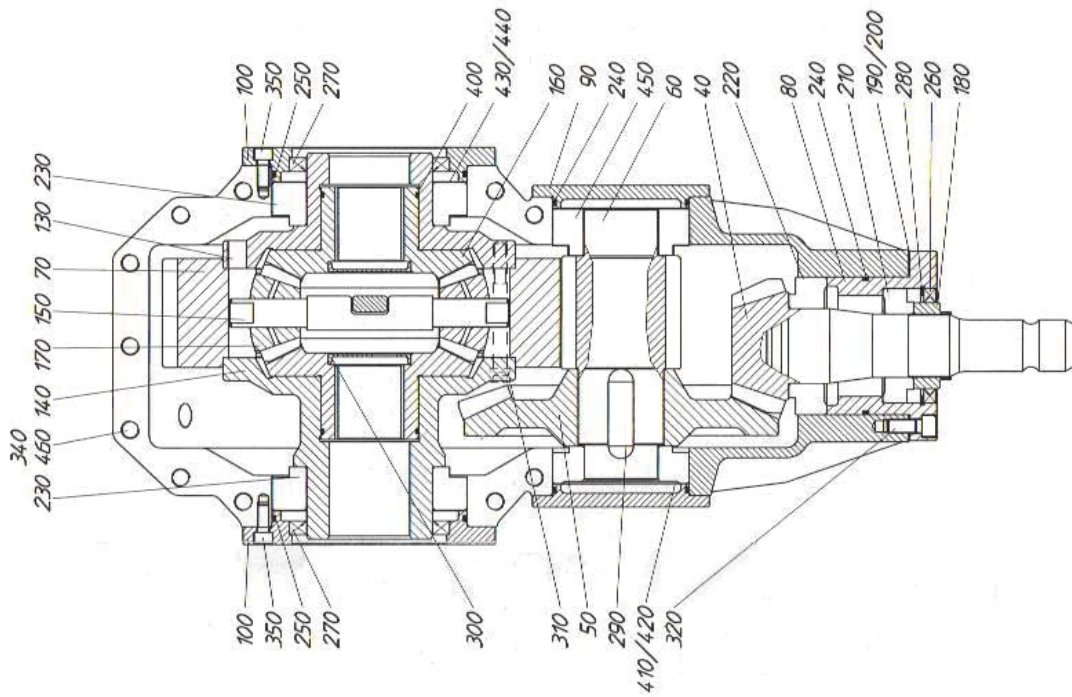


<b>Pos nr.</b>	<b>Bestel nr.</b>	<b>Naam</b>	<b>Name</b>	<b>Name</b>	<b>Type</b>
1	F010307	rollen lager	bearing	Rollenlager	
2	F010310	rollen lager	bearing	Rollenlager	62305
3	F500209	oliekeering	oilcatcher	Wellendichtring	65x100x10
4	F500201	oliekeering	oilcatcher	Wellendichtring	80x65x8
5	F061101	stalen ring	steel ring	Ring	IR 55x65x30
6	F061000	seegering	circlip	Seegerring	DIN 472 100x3
7	F060960	seegering	circlip	Seegerring	DIN 472 62x2
8a	RAP23-00-020	kettingwiel	chain wheel	Kettenrad	5/4" RS100 z=16
8b	RAP23-00-020	kettingwiel	chain wheel	Kettenrad	5/4" RS100 z=22
9a	RAP23-00-022	kettingwiel	chain wheel	Kettenrad	5/4" RS100 z=15
10	RAP23-00-019	kettingwiel	chain wheel	Kettenrad	5/4" RS100 z=13
11	F010639	ketting	chain	Kette	5/4" RS100
12	RAP23-01-005	lagerhuis	bearinghousing	Lagergehäuse	
13	RAP23-00-001	lagerhuis	bearinghousing	Lagergehäuse	
14	RAP23-00-024	borgplaat	locking plate	Arretierplatte	
15	F060700	sluitring	washer	Scheibe	M8
16	F060342	carosseriering	washer	Scheibe	M8x20
17	F060805	veerring	spring washer	Federring	M10
18	F06080	veerring	spring washer	Federring	M12
19	F060217	nyloc moer	nyloc nut	Sicherungs Mutter	M8
20	F060216	nyloc moer	nyloc nut	Sicherungs Mutter	M10
21	F060235	moer	hex nut	Mutter	M16
22	F060009	6kt. schroef	hex head bolt	Skt. Schraube	M8x15
23	F060100	6kt. schroef	hex head bolt	Skt. Schraube	M8x20
24	F060114	6kt. schroef	hex head bolt	Skt. Schraube	M10x25
25	F060119	6kt. schroef	hex head bolt	Skt. Schraube	M12x30
26	F060170	slotbout	flat round bolt	FLRD-Schraube	M10x35
27	F060194	draadstang	spindle	Spindel	M16x320
28	F060194	schijf	washer	Scheibe	
29	F060161	veer	spring washer	Feder	
30	RAP23-39-000	drager	holder	Halter	
31	RAP23-37-000	bevestigingspunt	point off attachment	Bevestigungspunkt	
32	RAP23-40-000	borplaat	locking plate	Arretierplatte	
33	RAP23-38-000	steunplaat	backingplate	Stütze	
34	RAP23-32-000	zijplaat	side plate	Seitenplatte	
35	F500323	pakking	packing	Dichtung	
36	RAP23-43-000	kettingkast	chain casing	Kettenkasten	
37	F500317	pakking	packing	Dichtung	
38	RAP23-22-006	deksel	cover	Dekkel	
39	F0150002	ontluchttingsdop	air valve	Entlüftung	
40	F500259	olie stop	oil stop	Ölstopfen	
41	F500260	olie stop	oil stop	Ölstopfen	
42	RAP23-00-0029	glijslof	skid shoe	Gleitshuh	



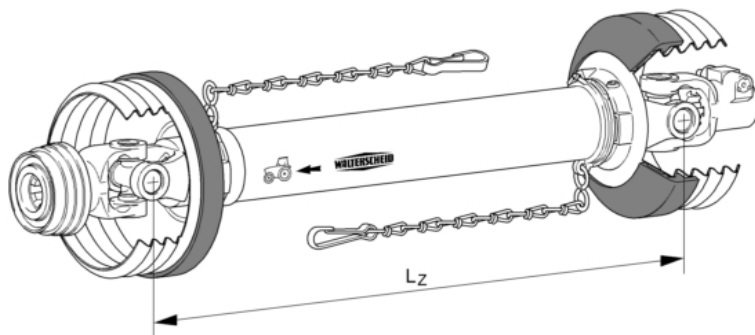


<b>Pos nr.</b>	<b>Bestel nr.</b>	<b>Naam</b>	<b>Name</b>	<b>Name</b>	<b>Type</b>
1	RAP23-27-000	eggerol	roll	Harkrolle	
2	RAP23-27-002	eggeroltand	tooth	Zahn	
3	F010407	lager	bearing	Lager	
4	RAP23-31-003	draaipunt 2e rol	centre of rotation	Drehpunkt	
5	RAP23-00-014	borgplaat	locking plate	Sicherungsplatte	
6	RAP23-31-001	zijplaat	side plate	Seitenplatte	
7	RAP23-33-000	eggerolbok links	support left	Harkrolbock links	
8	RAP23-34-000	eggerolbok rechts	support right	Harkrolbock rechts	
9	RAP23-33-003	bevestigingsplaat	mounting plate	Befestigungsplatte	
10	RAP23-00-025	borgplaat	locking plate	Sicherungsplatte	
11	RAP23-00-026	borgpen	lock pin	Verriegelungsbolzen	
12	RAP23-36-000	bevestigingsplaat	mounting plate	Befestigungsplatte	
13	F070104	hydr. cilinder	hydr. cylinder	Hydr. Zylinder	
14	RAP23-08-009	borgpen	lock pin	Verriegelungsbolzen	
15	RAP23-08-010	borgplaat	locking plate	Sicherungsplatte	
16	RAP23-41-000	rek	rack	Rahmen	
17	RAP23-42-000	eggerolkap	cover	Harkrolkappe	
18	RAP23-41-001	PE-plaat	PE-plate	PE-platte	
19	RAP23-00-010	PE-plaat	PE-plate	PE-platte	
20	RAP23-00-005	wijzer	pointer	Zeiger	
21	RAP23-00-004	schaalverdeling	graduated scale	Strichplatte	
22	F060231	veerring	spring washer	Federring	M12
23	F060230	veerring	spring washer	Federring	M14
24	F060802	veerring	spring washer	Federring	M16
25	F060804	veerring	spring washer	Federring	M20
26	F060216	nyloc moer	nyloc nut	Sicherungs Mutter	M10
27	F060219	nyloc moer	nyloc nut	Sicherungs Mutter	M12
28	F060220	moer	hex nut	Mutter	M12
29	F060221	moer	hex nut	Mutter	M14
30	F060115	6kt. Schroef	hex head bolt	Skt. Schraube	M10x35
31	F060119	6kt. schroef	hex head bolt	Skt. Schraube	M12x30
32	F060126	6kt. schroef	hex head bolt	Skt. Schraube	M12x40
33	F060131	6kt. schroef	hex head bolt	Skt. Schraube	M14x40
34	F060143	6kt. schroef	hex head bolt	Skt. Schraube	M16x35
35	F060147	6kt. schroef	hex head bolt	Skt. Schraube	M16x85
36	F060185	6kt. schroef	hex head bolt	Skt. Schraube	M20x50
37	F060503	r-veer	r-spring	R-Feder	
38	RAP23-18-000	steunpoot	support leg	Stütze	

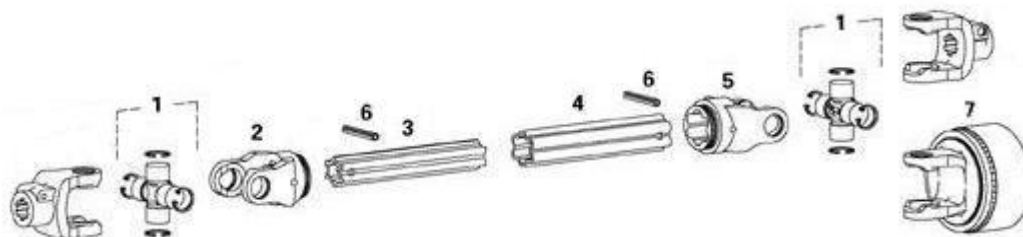


Pos nr.	Bestel nr.	Str-mg	Artikelbezeichnung	Type
10	4201377	1,000	Gehaeuse kpl.	5586-1+2
40	4400907	1,000	Kegelritzelwelle	8880-4A
50	4400812	1,000	Kegelrad	8880-5
60	4501475	1,000	Sternritzelwelle	8880-6
70	4501476	1,000	Stirnrad	8880-7
80	4300531	1,000	Flansch	8880-8
90	4300532	2,000	Flansch	8880-9
100	4300617	2,000	Flansch	5586-10
130	4201256	1,000	Diff.- Gehaeuse	8880-13
140	4201257	1,000	Diff.- Gehaeuse	8880-14
150	4900891	2,000	Achse	8880-15
160	4400813	2,000	Kegelrad	8880-16
170	4400814	4,000	Kegelrad	8880-17
180	4900892	1,000	Wellenmutter	8880-18
190	6073792	2,000	Passscheibe	8880-19
200	6073793	2,000	Passscheibe	8880-20
210	6010589	1,000	Kegelrollenlager	DIN 720-32211
220	6010600	2,000	Kegelrollenlager	DIN 720-32213
230	6011867	2,000	Kegelrollenlager	DIN 720-32022
240	6021338	3,000	O-Ring	110 x 4
250	6021461	2,000	O-Ring	160 x 4
260	6020257	1,000	Wellendichtring	AS75 x 100 x 10 DIN 3760-BASL
270	6021854	2,000	Wellendichtring	A110 x 140 x 12 DIN 3760-BA
280	6030391	1,000	Sicherungsring	DIN 472-100 x 3
290	6032544	1,000	Passfeder	B 22 x 14 x 56 DIN 6885
300	6020524	2,000	Verschlusskappe	VK 72 x 9
310	6030971	12,000	Zylinderschraube	DIN 912-M12 x 110
320	6030917	3,000	Zylinderschraube	DIN 912-M12 x 30
330	6030957	4,000	Zylinderschraube	DIN 912-M12 x 70
340	6031031	13,000	Zylinderschraube	DIN 912-M16 x 100
350	6030805	20,000	Zylinderschraube	DIN 912-M10 x 25
370	6030576	4,000	Verschlusschraube	DIN 910-M18 x 1,5
380	6020629	1,000	Entlueftungsventil	M 22 x 1,5
390	6020370	4,000	Dichtring	DIN 7603-A 18 x 22
395	6020375	1,000	Dichtring	DIN 7603-A 22 x 27
400	6020483	2,000	O-Ring	80 x 3
410	6011041	2,000	Passscheibe	DIN 988-100 x 120 x 0,3
420	6011040	4,000	Passscheibe	DIN 988-100 x 120 x 0,1
430	6177221	4,000	Passscheibe	8100-170152010
440	6177223	2,000	Passscheibe	8100-170152030
450	6011880	1,000	Kegelrollenlager	DIN 720-33213
460	6032704	13,000	Federring	DIN 7980-16
470	6032698	4,000	Federring	DIN 7980-12



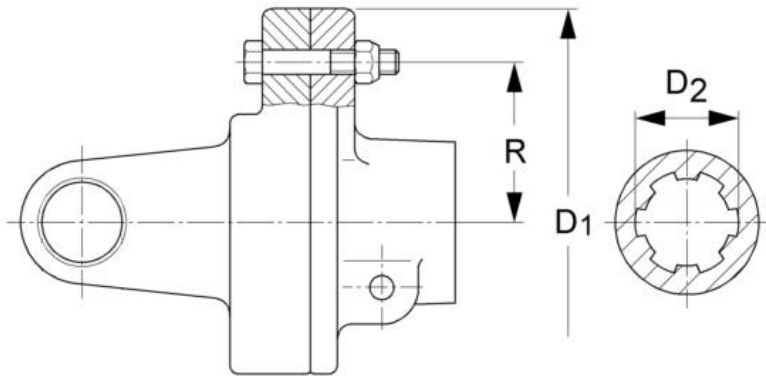


type size Baugröße	profieltypen profile matings Profilpaarungen	bescherming guard Schutz	Lz=710 mm (ingeschoven) (compresed) (zusammengeschoben)
W2300	0v/1	SD15	378775
W2400	1b/2a	SD25	369450
W2500	S4/S5	SD25	375476
W2600	S5hS6	SD35	170122



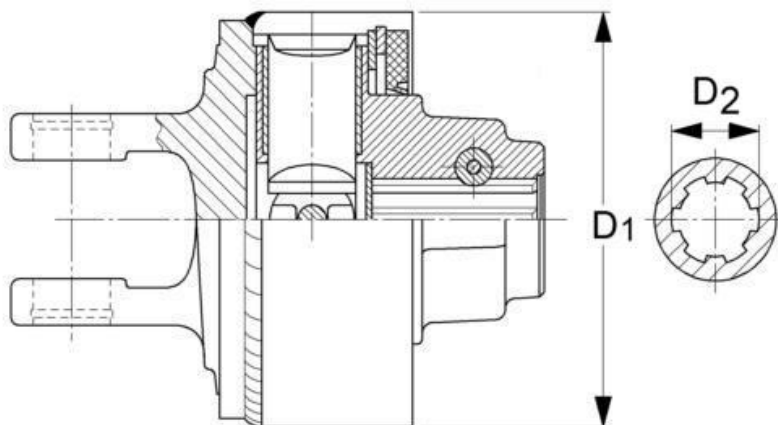
type size Baugröße	1 kruisstuk cross Kreuzgarnitur	2 gaffel yoke Rillengabel	3 binnen buis profile tube Profilrohr	4 buiten buis profile tube Profilrohr	5 gaffel yoke Rillengabel	6 spanstift stright pin Spannstift	7 koppeling clutch Kupplung
W2300	21.00.00	21.11.00	0v 75.11.16	75.15.16 1	21.12.00	61.05.04	59.110.11
W2400	35.00.00	35.13.00	1b 75.25.15	75.35.15 2a	35.14.00	61.05.08	59.135.12
W2500	36.00.00	35.13.100	S4 75.44.18	75.45.18 S5	36.14.100	61.05.12	59.139.12
W2600	26.00.00	26.13.00	S5H 75.45.139	75.46.10 S6	26.14.00	61.06.08	59.140.12

## Koppelingen



K61/20 breekboutkoppeling, Shear bolt clutch, Scherzbolzen

type size Baugröße	D Ø (mm)	onderdeel spare part Ersatzteil	moment torque Drehmoment	R (mm)	bout bolt Schraube
W2300	140	57.102.18	160 daNm	48	M8
W2400	156	57.157.18	186 daNm	56	M8
W2500	156	57.124.18	213 daNm	64	M8



K64 nokkenkoppeling, cam-type cam-out clutch, Nockenschaltkupplung

type size Baugröße	type type Type	D Ø (mm)	onderdeel spare part Ersatzteil	moment torque Drehmoment	
W2300	K64/1 R	130	59.110.11	110 daNm	1 3/8"(6)
W2400	K64/2 R	168	59.135.12	180 daNm	1 3/8"(6)
W2500	K64/2 R	168	59.139.12	180 daNm	1 3/4"(6)
W2600	K64/2 R	168	59.140.12	220 daNm	1 3/4"(6)

